

ROTOR COR

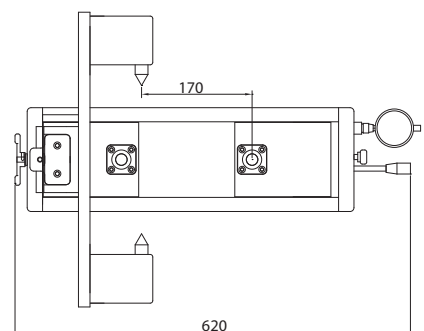
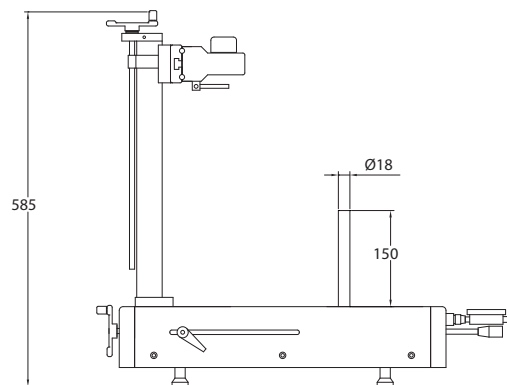
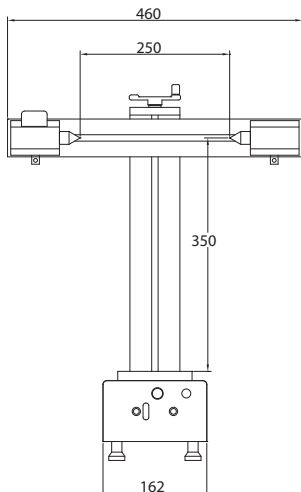
Instrument for control pinion, crown gear and worm screws
Strumento di controllo pignone e corone viti senza fine



GEARS INGRANAGGI



- Hand wheel
- With titable arm, adjustable preload
- Quick maneuvering lever
- Optional: display under request
- Includes dial gauge
- Strumento per controllo pignone e corone viti senza fine
- Braccio inclinabile, carro basculante con precarica regolabile
- Leva di manovra rapida
- Optional: visualizzazione su richiesta
- Comparatore incluso



Article	Code	Kg
ROTOR COR	97001	41,000

* Display could be different
Il display potrebbe essere diverso

GAUGES
CALIBRI

ALESAMETRI
ALESAMETRI

BIG CALIPERS
GRANDI CALIBRI

HEIGHT GAGE
TRUSCHINI

PRECISION
STRAIGHT EDGE
RIGHE DI CONTROLLO

MEASURE INSTRUMENTS
STRUMENTI
DI CONTROLLO

PRESETTING
PRESETTING

GEARS INSTRUMENTS
STRUMENTI PER
INGRANAGGI

DIAL GAUGES
COMPARATORI

ACCESSORIES
ACCESSORI