

Metrické číselníkové úchylkoměry s velkým číselníkem

Série 3

Standardní číselníkové úchylkoměry, které nabízí následující výhody:

- Číselník s velkým průměrem ($\varnothing = 78 \text{ mm}$) pro snadnější a jednodušší odečítání.
- Stupňování 0,01/0,001.



Série 3		3046A	3046AB	3050A	3050AB	3052A-19 až 3062AB-19	3058A-19	3058AB-19	3047A	3047AB	3109A-10	3109AB-10
Funkce												
	Oboustranná stupnice											
	Průběžná stupnice											
	Souosý číselník											
	Ztlumení na konci rozsahu											
	Nárazuvzdorný											
	Ložiska z drahokamu											

Volitelné příslušenství

Obj. č.	Popis
21AZB195	Ukazatele mezi (zelené) 2ks, Číselníkový úchylkoměr série 2/3/4
21AZB148	Aretace číselníku, Metrické, Série 2/3/4

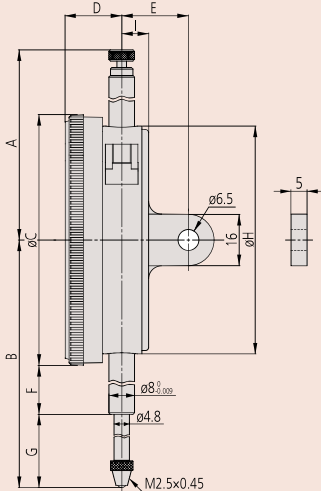
Spotřební materiál

Obj. č.	Popis
901312	Kontaktní bod tvaru kuličky, M2,5x0,45, délka 7,3mm, tvrdokov, metrický
21AZA319	Standardní dotek pro úchylkoměry, délka 8,3mm, metrický

Obj. č. 901312: Pro obj. č. 3050A(B)

Obj. č. 21AZA319: Pro obj. č. 3052A(B)-19 / 3058A(B)-19 / 3060A(B)-19 / 3062A(B)-19

Příslušenství a měřicí doteky jsou uvedeny na konci kapitoly číselníkových úchylkoměrů.



3046A(B)



3047A(B)



3050A(B)



3052A(B)-19



3058A(B)-19



3060A(B)-19



3062A(B)-19



3109A(B)-10

Metrické číselníkové úchylkoměry s velkým číselníkem

Metrické

Obj. č.	Rozsah měření	Rozsah měření/ot.	Děl. stup. [mm]	Stupnice	Měřicí síla [N]	Libovolná 1/10 otáčky [μm]	Libovolná 1/2 otáčky [μm]	Libovolná 1 otáčka [μm]	MPE rozsah měření [μm]	Chyba hystereze měření [μm]
3046A	10 mm	1 mm	0,01	0-100	0,4-1,4	5	9	10	15	3
3046AB	10 mm	1 mm	0,01	0-100	0,4-1,4	5	9	10	15	3
3047A	10 mm	1 mm	0,01	0-50-0	0,4-1,4	5	9	10	15	3
3047AB	10 mm	1 mm	0,01	0-50-0	0,4-1,4	5	9	10	15	3
3050A	20 mm	1 mm	0,01	0-100	0,4-2	8	10	11	20	4
3050AB	20 mm	1 mm	0,01	0-100	0,4-2	8	10	11	20	4
3052A-19	30 mm	1 mm	0,01	0-100	0,4-2,5	10	11	12	25	5
3052AB-19	30 mm	1 mm	0,01	0-100	0,4-2,5	10	11	12	25	5
3058A-19	50 mm	1 mm	0,01	0-100	0,4-3	10	12	13	30	6
3058AB-19	50 mm	1 mm	0,01	0-100	0,4-3	10	12	13	30	6
3060A-19	80 mm	1 mm	0,01	0-100	0,4-3	10	14	15	45	9
3060AB-19	80 mm	1 mm	0,01	0-100	0,4-3	10	14	15	45	9
3062A-19	100 mm	1 mm	0,01	0-100	0,43	12	17	20	50	9
3062AB-19	100 mm	1 mm	0,01	0-100	0,43	12	17	20	50	9
3109A-10	1 mm	0,2 mm	0,001	0-100-0	0,4-1,5	2,5	4	4,5	5	2
3109AB-10	1 mm	0,2 mm	0,001	0-100-0	0,4-1,5	2,5	4	4,5	5	2

* Obj. č. 3060A(B)-19 a 3062A(B)-19: Použitelné pouze ve svislé poloze.

Provedení B se dodává s plochým zadním víčkem.

Obj. č.	R MPE Opakovatelnost [μm]	Hmot. [g]	A [mm]	B [mm]	C [mm]	D [mm]	E [mm]	F [mm]	G [mm]	H [mm]	I [mm]
3046A	3	252	59,6	75,5	78	176	21	15,9	20,6	71	9
3046AB	3	237	59,6	75,5	78	176	21	15,9	20,6	71	9
3047A	3	252	59,6	75,5	78	176	21	15,9	20,6	71	9
3047AB	3	237	59,6	75,5	78	176	21	15,9	20,6	71	9
3050A	3	272	52,6	94	78	176	21	25,9	29,1	71	9
3050AB	3	257	52,6	94	78	176	21	25,9	29,1	71	9
3052A-19	3	285	72,9	104,3	78	176	21	25,9	39,4	71	9
3052AB-19	3	270	72,9	104,3	78	176	21	25,9	39,4	71	9
3058A-19	3	298	81,9	142,3	78	176	21	43,9	59,4	71	9
3058AB-19	3	283	81,9	142,3	78	176	21	43,9	59,4	71	9
3060A-19	3	314	120,9	202,3	78	176	21	73,9	89,4	71	9
3060AB-19	3	299	120,9	202,3	78	176	21	73,9	89,4	71	9
3062A-19	3	332	141,9	243,3	78	176	21	94,9	109,4	71	9
3062AB-19	3	317	141,9	243,3	78	176	21	94,9	109,4	71	9
3109A-10	1	270	59,6	79	78	176	21	15,9	14,1	71	9
3109AB-10	1	255	59,6	79	78	176	21	15,9	14,1	71	9