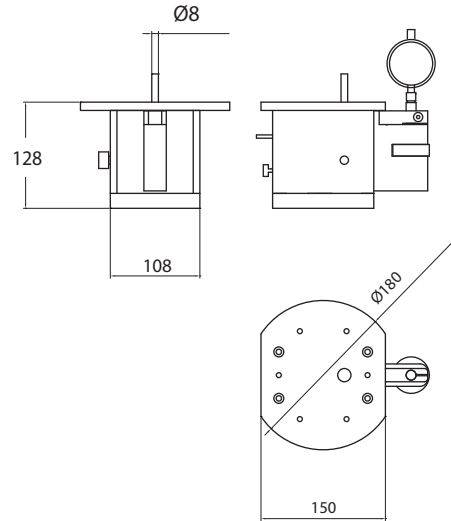


MEASURE INSTRUMENTS STRUMENTI CONTROLLO



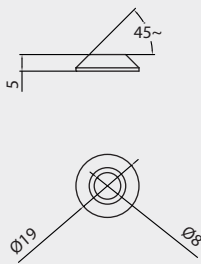
- Instrument to detect planarity, steps, chamfers and distances hole/plan
- Dial gauge micrometric adjustment
- Reverse pressure probe for pulling and pushing
- Dial gauge 0,01 Ø60 supplied
- Limit switch adjustable, dial gauge saver
- Strumento per rilevare planarità, gradini, smussi e distanze foro/piano.
- Regolazione micrometrica comparatore
- Inversione pressione tastatore per tiro e spinta
- Comparatore 0,01 Ø60 in dotazione
- Finecorsa regolabile salva comparatore



Article	Ripetibilità	Corsa	Code	Kg
MINOSSE	0,002	10	90007	5,230

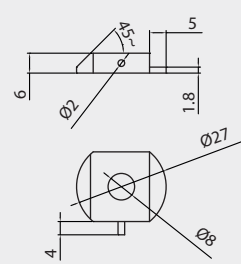
APPLICATIONS MINOSSE ESEMPI D'IMPIEGO MINOSSE

TSM45
TASTATORE TSM45



Article	Code	Kg
TASTATORE TSM45	90008	0,006

TU
TASTATORE TU



Article	Code	Kg
TASTATORE TU	90010	0,016



GAUGES
CALIBRI

ALLESAMETRI
ALLESAMETRI

BIG CALIPERS
GRANDI CALIBRI

HEIGHT GAGE
TRUSCHINI

PRECISION
STRAIGHT EDGE
RIGHE DI CONTROLLO

MEASURE INSTRUMENTS
STRUMENTI
DI CONTROLLO

PRESETTING
PRESETTING

GEARS INSTRUMENTS
STRUMENTI PER
INGRANAGGI

DIAL GAUGES
COMPARATORI

ACCESSORIES
ACCESSORI