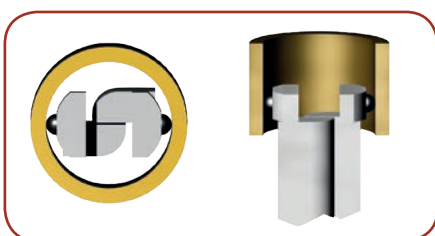
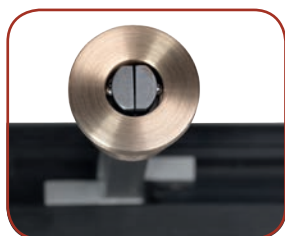
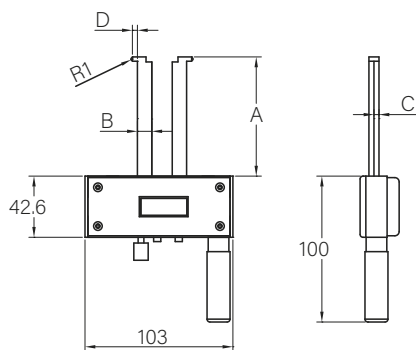


IRIS A

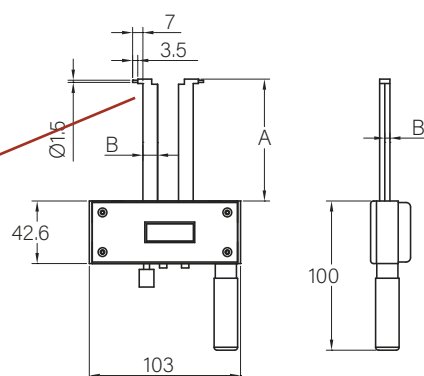
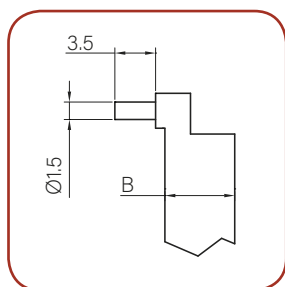
Electronic measuring gauge for external segger
Strumento digitale misurazioni esterne di segger
con becche disassate



DIGITAL DIAL GAUGES COMPARATORI DIGITALI A BRACCI



Article	Range \emptyset	A	B	C	D	Resolution	Accuracy	Code	Kg
IRIS 50A 8/32	8-32	50	6	3	1,7	0,01	0,01	00262	0,300
IRIS 50A 28/52	28-52	50	6	3	1,7	0,01	0,01	00263	0,300
IRIS 80A 12/36	12-36	80	8	3,5	3,5	0,01	0,01	00264	0,300
IRIS 80A 32/56	32-56	80	8	3,5	3,5	0,01	0,01	00266	0,300
IRIS 120A 14/38	14-38	120	10	3,5	3,5	0,01	0,01	00267	0,300
IRIS 120A 34/58	34-58	120	10	3,5	3,5	0,01	0,01	00268	0,300



Article	Range \emptyset	A	B	C	Resolution	Accuracy	Code	Kg
IRIS 50A-P 15/37	15-37	50	6	3	0,01	0,01	00301	0,300

GAUGES
CALIBRI

ALLESAMETRI
ALESAMETRI

BIG CALIPERS
GRANDI CALIBRI

HEIGHT GAGE
TRUSCINI

PRECISION
STRAIGHT EDGE
RIGHE DI CONTROLLO

MEASURE INSTRUMENTS
STRUMENTI
DI CONTROLLO

PRESETTING
PRESETTING

GEARS INSTRUMENTS
STRUMENTI PER
INGRANAGGI

DIAL GAUGES
COMPARATORI

ACCESSORIES
ACCESSORI