

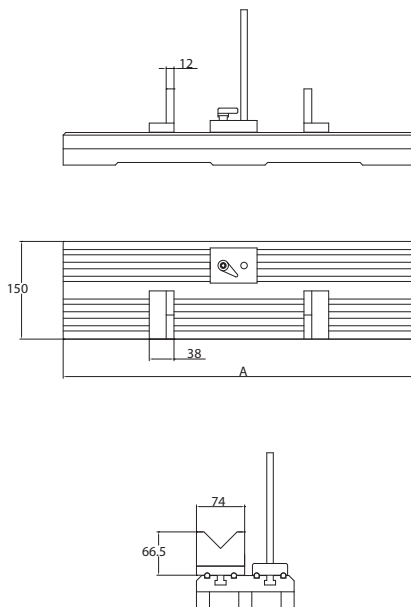
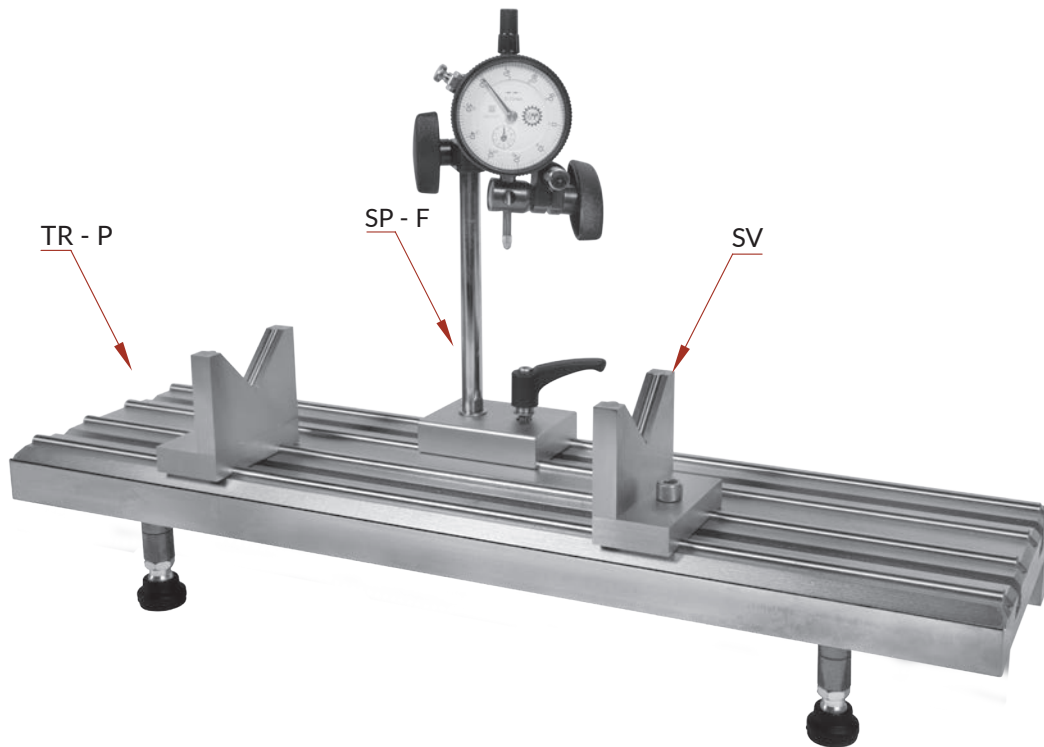
# BANCO SV

Multifunction Base  
Piastra Multifunzione



## MEASURE INSTRUMENTS STRUMENTI CONTROLLO

- For check linearity and cylindricity
  - Base length 300 or 500 mm. with 2 T-slots 12 mm.
  - "V" support with surface in hard metal
  - Supplied with arm support for dial gauge
  - Standard supply: plate TR-P, "V" supports SV, movable support for dial gauge SP-F
  - Max. weight 20Kg
  - Max  $\varnothing$  80mm
- Per controllo linearità e cilindricità
  - Base da 300 o 500 mm. con 2 cave a T 12 mm.
  - Supporti a V con appoggi in metallo duro
  - Fornito con braccetto porta comparatore
  - Dotazione standard: piastra TRP, supporti a "V" art SV e porta comparatore mobile SP-F
  - Peso massimo 20Kg
  - Diametro massimo  $\varnothing$  80mm



Article	Code	Kg
BANCO SV 300	201601	18,500
BANCO SV 500	201602	25,000

GAUGES  
CALIBRI

ALESAMETRI  
ALLESAMETRI

BIG CALIBERS  
GRANDI CALIBRI

HEIGHT GAGE  
TRUSCHINI

PRECISION  
STRAIGHT EDGE  
RIGHE DI CONTROLLO

MEASURE INSTRUMENTS  
STRUMENTI  
DI CONTROLLO

PRESETTING  
PRESETTING

GEARS INSTRUMENTS  
STRUMENTI PER  
INGRANAGGI

DIAL GAUGES  
COMPARATORI

ACCESSORIES  
ACCESSORI