

ABSOLUTE DIGIMATIC Digitální úchylkoměry ID-F

Série 543

Jedná se o vynikající multifunkční úchylkoměry. ABSOLUTE DIGIMATIC Úchylkoměry ID-F nabízí následující výhody:

- Obousměrné rozhraní Digimatic S1
- Dvoubarevný LCD podsvícený (zelený a červený) displej umožňující vizuální vyhodnocení tolerování Dobrý/Zmetek
- Analogový sloupcový displej
- Funkce maxima, minima a rozsahu (hodnoty házení) s frekvencí 500 skenů/s
- Externí napájení je dodáváno pomocí síťového adaptéru
- Vysoká přesnost a dig. krok 0,5 μm

ABSOLUTE®



543-851D



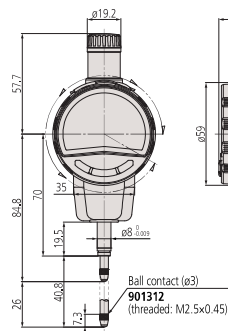
543-853D, 543-857D



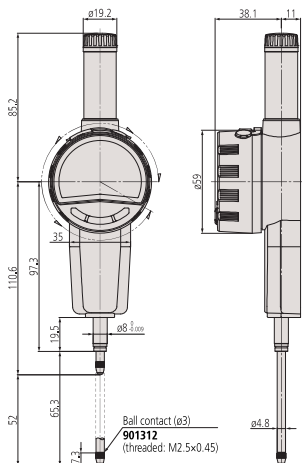
Kontrola tolerance zrakem

Metrické

Obj. č.	Rozsah měření	Čís. krok	Max. povolená chyba E MPE	H MPE (Hysterese)	R MPE (Opakovatelnost)	Měřicí síla MPL	Stupeň ochrany	Hmot. [g]
543-851D	25,4 mm	0,0005mm/ 0,001mm/ 0,01mm	0,0025 mm	0,002 mm	0,002 mm	≤1,8 N	IP30	240
543-853D	50,8 mm	0,0005mm/ 0,001mm/ 0,01mm	0,004 mm	0,002 mm	0,002 mm	≤2,3 N	IP30	330
543-857D	50,8 mm	0,0005 mm/0,001 mm/0,01mm	0,003 mm	0,002 mm	0,002 mm	≤2,3 N	IP30	330



543-851D



543-853D, 543-857D

Funkce	Série 543
DATA/HOLD	●
PRESET (předvolba)	●
Výstup dat DIGIMATIC	●
Obousměrné rozhraní Digimatic S1	●
ZAP/VYP	●
Analogový přepínač rozsahu měření	●
Funkce "Lock" (blokování klávesnice)	●
Vyhodnocení OK/±n.OK	●
MAX/MIN/HÁZENÍ	●
NULOVÁNÍ / ABS přepínání	●
Přepínatelné rozlišení	●
Výpočtové funkce (se vzorcem)	●
Uživatelská tlačítka	●
Přepínání směru čítání	●
Funkce upozornění na kalibraci	●

Technické parametry

Displej	LCD s červeným/zeleným podsvícením, výška číslic: 11 mm
Max. rychlost odezvy	Neomezená
Alarm	Chyby složení počítané hodnoty, překročení rychlosti, chyby nastavení tolerance
Upínací stopka ø	8 mm
Měřicí dotek	Kulička z tvrdokovu, závit M 2,5 x 0,45 mm
Napájení	Síťový adaptér 5,9V DC, 2A

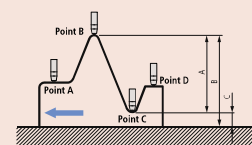
Standardní příslušenství

Obj. č.	Popis
06AGZ369D	Síťový adaptér, DC 6V 2A, CEE verze pro Německo (Evropu)
21EAA426	Zdvihací páčka vřetene

Volitelné příslušenství

Obj. č.	Popis
06AGL011	Kabel DIGIMATIC, přímý 1m, Rozhraní Digimatic/Digimatic 2/Digimatic S1
06AGL021	Kabel Digimatic, přímý 2m, Rozhraní Digimatic/Digimatic 2/Digimatic S1
06AGQ001F	USB Input Tool Direct, Pro úchylkoměry, Kabel 2m, Rozhraní Digimatic/Digimatic 2/Digimatic S1
264-020	Digimatic Input Tool USB, Rozhraní Digimatic/Digimatic 2/Digimatic S1
264-623	U-WAVE fit, provedení s bzučákem, Bezdrátový vysílač pro třmenový mikrometr
264-622	U-WAVE fit, provedení IP67, Bezdrátový vysílač pro třmenový mikrometr
264-627	U-WAVE fit Bluetooth, bzučák, Bezdrátový vysílač pro třmenový mikrometr
264-626	U-WAVE fit Bluetooth, IP67, Bezdrátový vysílač pro třmenový mikrometr
02AZG021	Propojovací kabel SF pro U-WAVE-T, Nožní spínač, pro rozhraní Digimatic S1
02AZF670	Montážní držák U-WAVE vysílače, pro digi. úchylkoměry ID-C a ID-S
21EZA197	Zdvihací tl. vřetene, pro rozsah 25,4mm
21EZA200	Zdvihací tl. vřetene, pro rozsah 50,8mm
02ACA571	Pružina vřetene, pro rozsah 25,4mm
02ACA773	Pružina vřetene, pro rozsah 50mm

Obj. č. 02ACA571 a 02ACA773: Nutné při orientaci úchylkoměru vzhůru nohama



MAX/MIN/HÁZENÍ