

ABSOLUTE DIGIMATIC Výškoměry s posuvným nastavovacím kolečkem

ABSOLUTE®

Funkce	Série 570
ZAP/VYP	●
NULOVÁNÍ / ABS přepínání	●
ORIGIN (ABS-nula)	●
DATA (výstup s kabelem) / HOLD (hodnota zobrazení)	●
Alarm slabé baterie	●

Technické parametry

Stupnice	ABSOLUTE Elektrostatický lineární snímač
Displej	LCD, výška číslic 10 mm
Max. rychlost odezvy	Neomezeně
Dodává se	Včetně 1 baterie, rýsovací jehly a držáku rýsovací jehly
Životnost baterie	Cca 20000 hodin

Standardní příslušenství

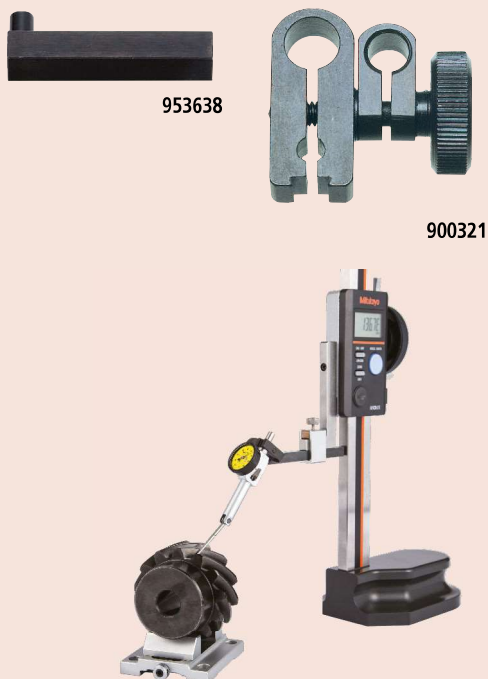
Obj. č.	Popis
07GZA000	Rýsovací jehla osazená tvrdokovem, 9x9mm, délka 80mm
05GZA033	Držák rýsovací jehly, pro jehlu 9x9mm

Volitelné příslušenství

Obj. č.	Popis
905338	Digimatic kabel, ploché přímé provedení, 1m
905409	Digimatic kabel, ploché přímé provedení, 2m
06AFM380F	Kabel USB Input Tool (Digimatic USB), Digi/Digi2, ploché přímé provedení
02AZD880G	U-WAVE-T, provedení s bzučákem, Bezdrátový vysílač
02AZD730G	U-WAVE-T, IP67, Bezdrátový vysílač
02AZD790F	Propojovací kabel F pro U-WAVE-T, ploché přímé provedení
953638	Držák pro svorku na upínání, 9x9mm, délka 50mm
900321	Svorka na upínání, pro Ø4/8mm, s rybičkovým vedením

Spotřební materiál

Obj. č.	Popis
938882	Baterie SR44 1,5V



Série 570

DIGIMATIC Výškoměry a orýsovací přístroje jsou velmi přesné a spolehlivé a nabízejí následující výhody:

- Vestavný ABSOLUTE lineární snímač. Tento snímač eliminuje nutnost nastavení referenčního bodu při každém zapnutí. Následkem je lepší spolehlivost, protože nemůže dojít k chybě překročení rychlosti.
- S velkým a hladkým točítkem ručního posuvu.
- Rýsovací dotek osazený tvrdokovem.
- SPC výstup dat.



570-402

Metrické

Obj. č.	Roz. měř. [mm]	Čís. krok	Max. povolená chyba E MPE	Hmotnost [kg]
570-402	0 - 300	0,01 mm	±0,03 mm	4,6
570-404	0 - 600	0,01 mm	±0,05 mm	6,4

