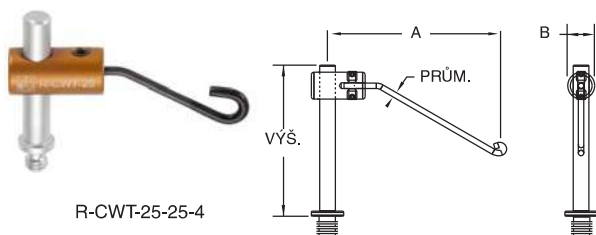


Pružná upínka drátěná měkká

S pogumovanou koncovou částí pro jemné upnutí malých součástí s minimální styčnou plochou a zastavěným prostorem.



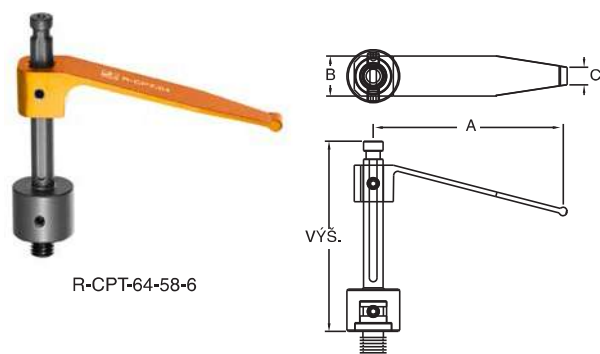
R-CWT-25-25-4

Obj. číslo	ZÁV.	VÝŠ.	A	B	PRŮM.
R-CWT-25-25-4	M4	25 mm	38,35 mm	7,9 mm	1,6 mm
R-CWT-50-50-4	M4	50 mm	56,85 mm	7,9 mm	1,6 mm
R-CWT-25-25-6	M6	23,9 mm	38,35 mm	7,9 mm	1,6 mm
R-CWT-50-50-6	M6	50 mm	56,85 mm	7,9 mm	1,6 mm
R-CWT-1-1-20	¼-20	0,94"	1,51"	0,31"	0,06"
R-CWT-2-2-20	¼-20	1,76"	2,23"	0,31"	0,06"

Poznámka: Objednací číslo pod obrázkem je pouze ilustrační. Správné rozměry si vyberte z tabulky.

Polohovací pružná upínka

Pružná upínka s možností aretace polohy ramene. Snižuje riziko nechtěné změny polohy ramene upínky při výměně dílů.



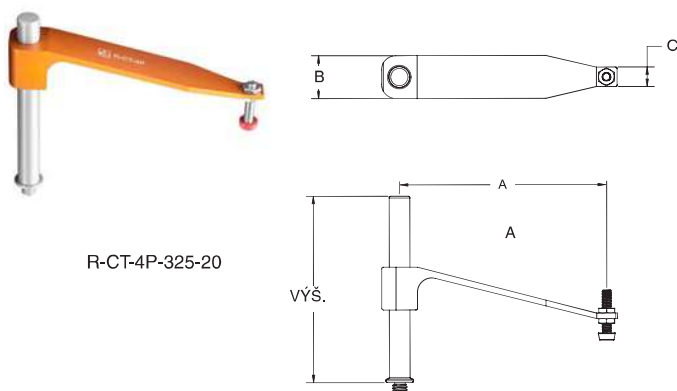
R-CPT-64-58-6

Obj. číslo	ZÁV.	VÝŠ.	A	B	C
R-CPT-64-58-6	M6	57,2 mm	63,5 mm	12,7 mm	5,4 mm
R-CPTT-64-58-6*	M6	57,2 mm	63,5 mm	12,7 mm	5,4 mm
R-CPT-250-225-20	¼-20	2,25"	2,5"	0,5"	0,21"
R-CPTT-250-225-20*	¼-20	2,25"	2,5"	0,5"	0,21"

* Objednací číslo začínající na R-CPTT značí pogumovanou koncovou část.

Pružná upínka s odpruženou špičkou

Tato pružná upínka je osazena nastavitelnou odpruženou pryžovou špičkou, která umožňuje dosáhnout za hranu dílu a přenést upínací sílu dovnitř prohlubně.



R-CT-4P-325-20

Obj. číslo	ZÁV.	VÝŠ.	A	B	C
R-CT-100P-83-6	M6	82,8 mm	95,4 mm	19,1 mm	8,6 mm
R-CT-100P-83-8	M8	80,9 mm	95,4 mm	19,1 mm	8,6 mm
R-CT-4P-325-20	¼-20	3,26"	3,76"	0,75"	0,34"