

Zvláštní číselníkové úchylkoměry

Série 2

Číselníkové úchylkoměry ve zvláštním provedení, které nabízí následující výhody:

- Standardní velikost.
- Vnější kroužek $\varnothing 57$ mm, dělení stupnice: 0,01 mm.



Série 2		2046A-80	2046AB-80	2048A-10	2048AB-10
Funkce					
	Průběžná stupnice				
	Souosý číselník				
	Udržení max. hodnoty				
	Nastavitelná ručička				
	Ložiska z drahokamu				

Volitelné příslušenství

Obj. č.	Popis
21AZB195	Ukazatele mezi (zelené) 2ks, Číselníkový úchylkoměr série 2/3/4
21AZB148	Aretace číselníku, Metrické, Série 2/3/4

Spotřební materiál

Obj. č.	Popis
901312	Kontaktní bod tvaru kuličky, M2,5x0,45, délka 7,3mm, tvrdkov, metrický
21AZA319	Standardní dotek pro úchylkoměry, délka 8,3mm, metrický

Obj. č. 901312: Pro obj. č. 2046A(B)-80

Obj. č. 21AZA319: Pro obj. č. 2048A(B)-10

Příslušenství a měřicí doteky jsou uvedeny na konci kapitoly číselníkových úchylkoměrů.



2048A(B)-10

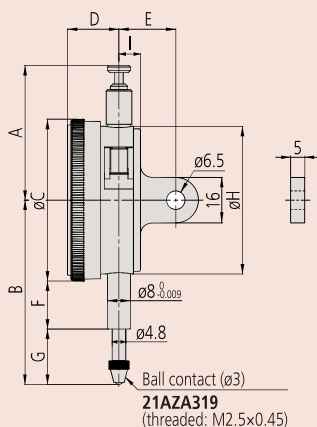
2046A(B)-80

Metrické

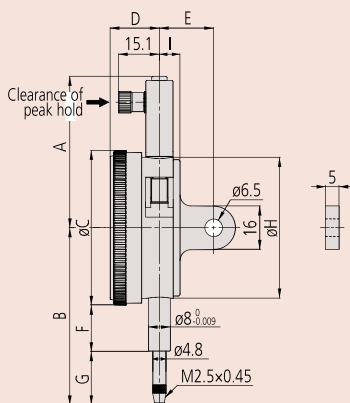
Obj. č.	Rozsah měření	Rozsah měření/ot.	Dél. stup. [mm]	Stupnice	Měřicí síla [N]	Libovolná 1/10 otáčky [μm]	Libovolná 1/2 otáčky [μm]	Libovolná 1 otáčka [μm]	MPE rozsah měření [μm]	Chyba hysterese měření [μm]
2048A-10	10 mm	1 mm	0,01	0-100	0,4-1,4	5	9	10	15	3
2048AB-10	10 mm	1 mm	0,01	0-100	0,4-1,4	5	9	10	15	3
2046A-80	10 mm	1 mm	0,01	0-100	0,4-5	5	9	10	15	3
2046AB-80	10 mm	1 mm	0,01	0-100	0,4-5	5	9	10	15	3

Provedení B se dodává s plochým zadním víčkem.

Obj. č.	R MPE Opakovatelnost [μm]	Hmot. [g]
2048A-10	3	144
2048AB-10	3	135
2046A-80	3	158
2046AB-80	3	149



2048A(B)-10



2046A(B)-80