

# Jednootáčkové číselníkové úchylkoměry

## Série 2

Lehká konstrukce

Jednootáčkové provedení metrických úchylkoměrů, které nabízí následující výhody:

- Vynikající vlastnosti ochrany před vodou a stříkající vodou.
- Eliminování možnosti chyby odečítání z důvodu vícenásobných otáček.



Funkce	Série 2
Jednootáčkový	
Ztlumení na konci rozsahu	
Prachutěsný IP52	

### Volitelné příslušenství

Obj. č.	Popis
21AZB195	Ukazatele mezí (zelené) 2ks, Číselníkový úchylkoměr série 2/3/4
546666	Samořezný šroubek do plastu, Pro číselníkové úchylkoměry

### Spotřební materiál

Obj. č.	Popis
901312	Kontaktní bod tvaru kuličky, M2,5x0,45, délka 7,3mm, tvrdokov, metrický

Příslušenství a měřicí doteky jsou uvedeny na konci kapitoly číselníkových úchylkoměrů.



2971AB

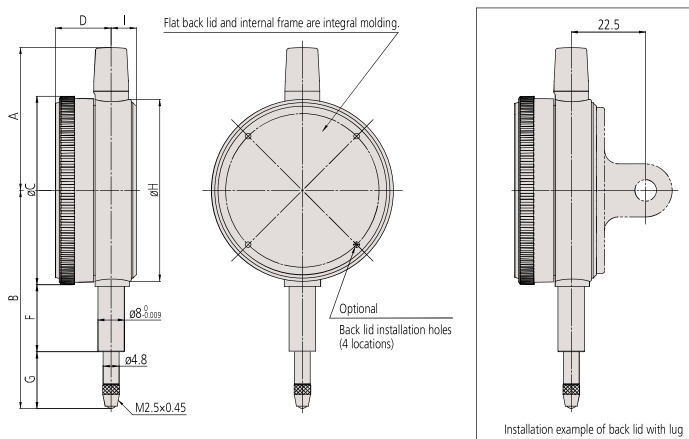
2972AB

2973AB

## Metrické

Obj. č.	Rozsah měření	Rozsah měření/ot.	Děl. stup. [mm]	Stupnice	Měřicí síla [N]	Libovolná 1/10 otáčky [μm]	MPE rozsah měření [μm]	Chyba hysterese měření [μm]
2971AB	0,5 mm (zdvih vřetene: 3,5 mm)	0,7 mm	0,01	25-0-25	0,4-1,4	5	7	3
2972AB	1 mm (zdvih vřetene: 3,5mm)	1,4 mm	0,01	50-0-50	0,4-1,4	5	7	3
2973AB	1,6 mm (zdvih vřetene: 3,5 mm)	2 mm	0,02	80-0-80	0,4-1,4	8	16	4

Obj. č.	R MPE Opakovatelnost [μm]	Hmot. [g]	A [mm]	B [mm]	C [mm]	D [mm]	F [mm]	G [mm]	H [mm]	I [mm]
2971AB	3	70	43,2	65,6	57	16,9	20,3	16,8	55	7,6
2972AB	3	70	43,2	66	57	16,9	20,3	17,2	55	7,6
2973AB	5	75	43,2	66,3	57	16,9	20,3	17,5	55	7,6



Při instalaci zadního krytu, jsou zapotřebí 4ks upevňovacích šroubků (obj. č. 546666)