

# Hloubkoměry s číselníkovými úchylkoměry

## Série 7

Jedná se o hloubkoměry s číselníkovými úchylkoměry v provedení s kruhovou základnou, které nabízí následující výhody:

- Provedení s kruhovou základnou.
- Dosedací plocha můstku je kalená, broušená a jemně lapovaná.

### Volitelné příslušenství

| Obj. č.  | Popis   |
|----------|---|
| 21AZB195 | Ukazatele mezi (zelené) 2ks, Číselníkový úchylkoměr série 2/3/4 |
| 21AZB148 | Aretace číselníku, Metrické, Série 2/3/4                        |



7222A



7223A

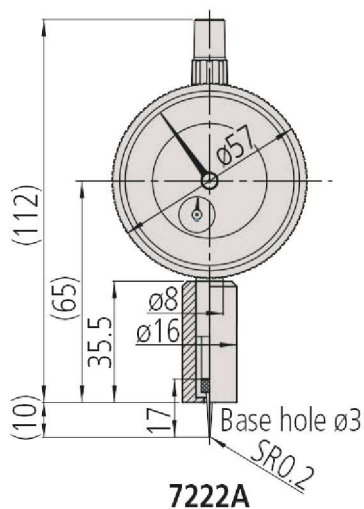


7224A

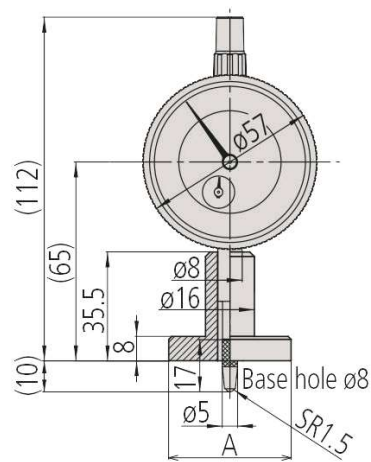
### Metrické

Hloubkoměry s kruhovou základnou obj. č. 2902AB

| Obj. č. | Roz. měř. [mm] | Děl. stup. | Přesnost | Měř. síla [N] | Můstek (Š x T) | Zdvih [mm] | Rovinn. můstku [μm] | Měřicí dotek                           | Hmot. [g] |
|---------|----------------|------------|----------|---------------|----------------|------------|---------------------|--|-----------|
| 7222A   | 0 - 10         | 0,01 mm    | ±15 μm   | ≤ 1,4         | ∅ 16 mm        | 10         | 5                   | Jehla, R = 0,2 mm (Obj. č. 137413)     | 165       |
| 7223A   | 0 - 10         | 0,01 mm    | ±15 μm   | ≤ 1,4         | ∅ 25 mm        | 10         | 5                   | Kulička, R = 1,5 mm (Obj. č. 21JAA224) | 180       |
| 7224A   | 0 - 10         | 0,01 mm    | ±15 μm   | ≤ 1,4         | ∅ 40 mm        | 10         | 5                   | Kulička, R=1,5 mm (Obj. č. 21JAA224)   | 195       |



7222A



7223A A=∅25 mm

7224A A=∅40 mm