

# Laser Hologauge LGH

Mimořádně přesné délkové měřicí přístroje, které využívají optické interference umožňující měření s neparalelní přesností.

Mitutoyo Laser Hologage nabízí následující výhody:

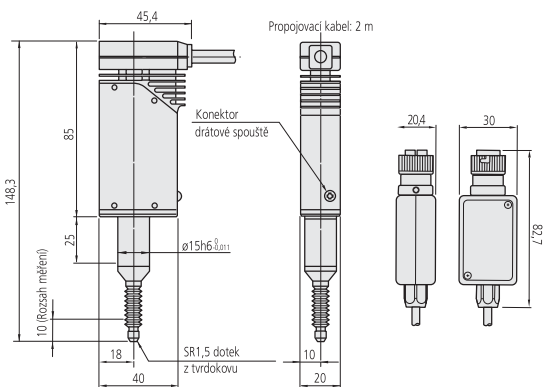
- Díky optické interferenci laserového světla přes difrakční mřížky Vám dává velmi přesné holografické měřítko s velmi vysokým rozlišením 0,00001 mm.
- Laser Hologage je možné použít jako měřicí přístroje k měření velmi přesných dílů i jako snímače v nejpřesnějších polohovacích a regulačních zařízeních.



542-715D

Obj. č.	Roz. měř. [mm]	Přesnost	Měřicí síla	Rozlišení [μm]	Upínací stopka Ø	Opakovatelnost	Hmot. [g]
542-715D	0 - 10	0,2 μm	0,65 N vřetenem dolů, 0,55 N vřetenem vodorovně, 0,45 N vřetenem nahru	0,01	15 mm	0,1 μm	220
542-716D	0 - 10	0,2 μm	0,12 N s vřetenem dolů / - / -	0,01	15 mm	0,1 μm	220

\*1 Vřetenem: DOLŮ / VODOROVNĚ / NAHORU



## Technické parametry

Pravitko	Laserové holografické měřicí pravitko
Max. rychlost odezvy	700 mm/s
Měřicí dotek	Kulička z tvrdokovu, ø 3 mm, závit: M 2,5 x 0,45 mm
Výstupní signál	O 90° fázově posunutý pravoúhlý signál (odpovídá RS-422A)
Krok signálu	4 μm
Typ ložiska	Vysoce přesné kuličkové ložisko
Provozní podmínky	0°C až 40°C (20% až 80% rel. vlhkost, bez kondenzátu)
Dodává se	Se zobrazovací jednotkou

## Standardní příslušenství

Obj. č.	Popis
538610	Francouzský klíč/542

## Volitelné příslušenství

Obj. č.	Popis
971750	Stojánek pro Laser Hologage LGH
971753	Drátová spoušť
971751	Upínací stopka pro upnutí na horní plochu
971752	Upínací stopka pro upnutí na dolní plochu, Laser Hologage

## Spotřební materiál

Obj. č.	Popis
901312	Dotek ve tvaru kuličky, M2,5x0,45, délka 7,3mm, tvrdokov, metrický



Pro více informací si vyžádejte dokumentaci lineárního snímače.