

# Třmenové mikrometry na měření výšky zřasení

## Série 342 / Série 112

Třmenové mikrometry na měření výšky zřasení plochým dotekem a vřetenem ve tvaru hrotu nabízí následující výhody:

- Vhodné pro měření výšky zřasení elektrických kontaktů.
- Vynikající přesnost a materiál odolný vůči olejům jsou vhodné pro všechny plastové díly.
- Vynikající ochrana vůči vodě a prachu (stupeň ochrany IP65) umožňuje používat tyto mikrometry i v místech, kde se vyskytuje stříkající chladivo.



**ABSOLUTE®**  
342-451-20



112-401



342-271-30



342-451-20

### Metrické

Analogové provedení

Obj. č.	Roz. měř. [mm]	Děl. stup.	Čís. krok	Max. povolená chyba J MPE	Měřicí síla [N]	Hmot. [g]
112-401	0 - 25	0,01 mm	0,001 mm	±3 μm	3-8	165

### Metrické

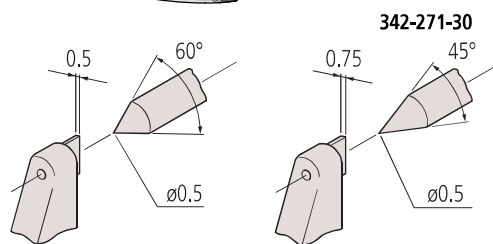
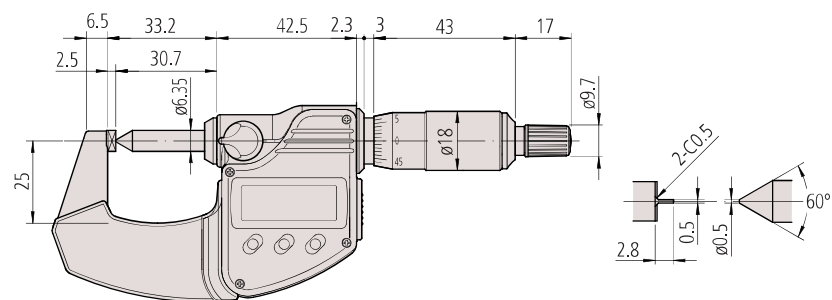
Digitální model

Obj. č.	Roz. měř. [mm]	Čís. krok	Max. povolená chyba J MPE	Měřicí síla [N]	Hmot. [g]
342-271-30	0 - 20	0,001 mm	±3 μm	3-8	270

### Metrické

Quickmike

Obj. č.	Roz. měř. [mm]	Čís. krok	Max. povolená chyba J MPE	Měřicí síla [N]	Hmot. [g]
342-451-20	0 - 15	0,001 mm	±3 μm	4-6	270



342-271-30  
112-401

342-451-20

Série 342 / Série 112		
	342-271-30	342-451-20
<b>Funkce</b>		
ZAP/VYP	●	●
ORIGIN	●	●
NULOVÁNÍ / ABS přepínání	●	●
Automatické vypínání po 20 minutách nepoužívání	●	●
Alarm slabé baterie	●	●
Funkce "Lock" (blokování klávesnice)	●	●
HOLD	●	●
<b>Technické parametry</b>		
Měřicí plocha	Kalená ocel	
Vřeteno	S aretací ø 6,35 mm, stoupání vřetene 0,5 mm (obj. č. 342-271-30, 112-401) bez aretace ø 6,35 mm, stoupání vřetene 10 mm (obj. č. 342-451-20)	
Stupnice	Na bubinku a na pouzdře matně chromovaná, ø18 mm (112-401, 342-271-30)	
Napájení	1 baterie SR44	
Životnost baterie	Cca 2,4 roky (342-271-30), 5 let při normálním používání (342-451-20)	
Dodává se	Včetně pouzdra, 1 baterie	

### Volitelné příslušenství

Obj. č.	Popis
05CZA662	Digimatic kabel s tl. DATA a ochranou IP, 1m, pro mikrometry
05CZA663	Digimatic kabel s tl. DATA a ochranou IP, 2m, provedení pro mikrometry
06AFM380B	Kabel USB Input Tool (DIGIMATIC USB), Digi/Digi2, s tl. DATA, pro mikrometry s IP ochranou
264-622	U-WAVE fit, provedení IP67, Bezdrátový vysílač pro třmenový mikrometr
264-623	U-WAVE fit, provedení s bzučákem, Bezdrátový vysílač pro třmenový mikrometr
264-626	U-WAVE fit Bluetooth, IP67, Bezdrátový vysílač pro třmenový mikrometr
264-627	U-WAVE fit Bluetooth, bzučák, Bezdrátový vysílač pro třmenový mikrometr
02AZF310	Propojovací jednotka, U-WAVE fit, Voděodolný typ
02AZD880G	U-WAVE-T, provedení s bzučákem, Bezdrátový vysílač
02AZD730G	U-WAVE-T, IP67, Bezdrátový vysílač
02AZD790B	Propojovací kabel B pro U-WAVE-T, s tl. DATA, pro mikrometry s IP ochranou

02AZD880G, 02AZD730G, 02AZD790B  
Bezdrátový systém pro obj. č. 342-451-20

