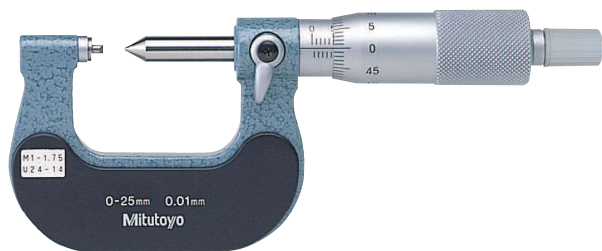


Třmenové mikrometry na měření závitů

Série 125

Tyto třmenové mikrometry na měření závitů mají pevný dotek a nabízí následující výhody:

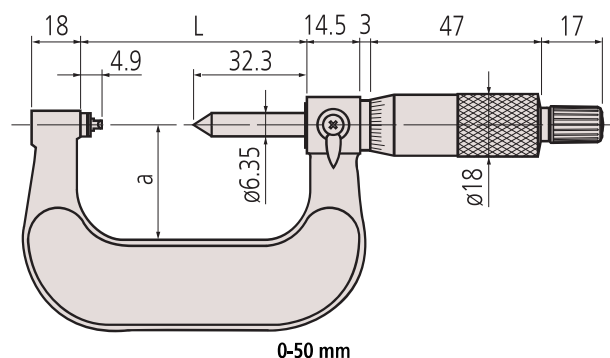
- Provedení s pevným dotekem.
- Přímou zobrazují střední průměr závitů, což znamená, že není zapotřebí ho vypočítávat.



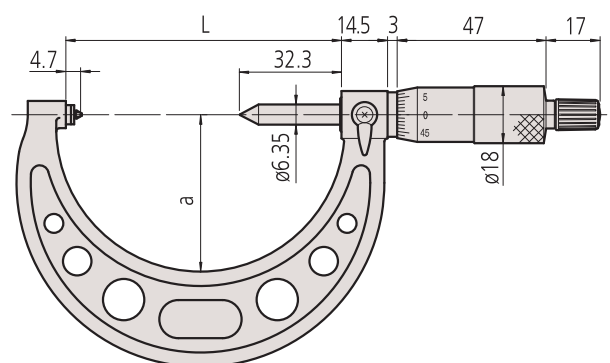
125-103

Metrické

Obj. č.	Roz. měř. [mm]	Děl. stup.	Chyba posuvu vřetene [μm]	Měřený závit (metrický/normalizovaný)	L [mm]	a [mm]	Hmot. [g]
125-101	0 - 25	0,01 mm	3	0,4-0,5 mm / 64-48 TPI	37,2	25	200
125-102	0 - 25	0,01 mm	3	0,6-0,9 mm / 44-28 TPI	37,2	25	200
125-103	0 - 25	0,01 mm	3	1-1,75 mm / 24-14 TPI	37,2	25	200
125-104	0 - 25	0,01 mm	3	2-3 mm / 13-9 TPI	37,2	25	200
125-105	0 - 25	0,01 mm	3	3,5-5 mm / 8-5 TPI	37,2	25	200
125-106	25 - 50	0,01 mm	3	0,4-0,5 mm / 64-48 TPI	62,2	32	250
125-107	25 - 50	0,01 mm	3	0,6-0,9 mm / 44-28 TPI	62,2	32	250
125-108	25 - 50	0,01 mm	3	1-1,75 mm / 24-14 TPI	62,2	32	250
125-109	25 - 50	0,01 mm	3	2-3 mm / 13-9 TPI	62,2	32	250
125-110	25 - 50	0,01 mm	3	3,5-5 mm / 8-5 TPI	62,2	32	250
125-111	50 - 75	0,01 mm	3	0,6-0,9 mm / 44-28 TPI	87	49	260
125-112	50 - 75	0,01 mm	3	1-1,75 mm / 24-14 TPI	87	49	260
125-113	50 - 75	0,01 mm	3	2-3 mm / 13-9 TPI	87	49	260
125-114	50 - 75	0,01 mm	3	3,5-5 mm / 8-5 TPI	87	49	260
125-115	50 - 75	0,01 mm	3	5,5-7 mm / 4,5-3,5 TPI	87	49	260
125-116	75 - 100	0,01 mm	3	0,6-0,9 mm / 44-28 TPI	112	63	330
125-117	75 - 100	0,01 mm	3	1-1,75 mm / 24-14 TPI	112	63	330
125-118	75 - 100	0,01 mm	3	2-3 mm / 13-9 TPI	112	63	330
125-119	75 - 100	0,01 mm	3	3,5-5 mm / 8-5 TPI	112	63	330
125-120	75 - 100	0,01 mm	3	5,5-7 mm / 4,5-3,5 TPI	112	63	330



0-50 mm



50-100 mm

Technické parametry

Měřicí plocha	Vyměnitelné vložky doteků/vřeten (vol. příslušenství)
Vřeteno	ø 6,35 mm, stoupání vřetene 0,5 mm, s aretací
Stupnice	Na bubínku a na pouzdrě matně chromovaná, ø18 mm
Dodává se	Včetně pouzdra, nastavovací měrky 60° (od 25 mm), klíče

Volitelné příslušenství

Obj. č.	Popis
156-105-10	Držák pro třmenový mikrometr, provedení s úhlem 45°, pro mikrometry 0-50mm/0-2"
156-101-10	Stojánek na mikrometr, provedení s nastavitelným úhlem, pro mikrometry 0-100mm/0-4"

