

# DIGIMATIC Digitální úchylkoměry ID-H



**IP30**

## Série 543

Vynikající multifunkční úchylkoměry s vysokou přesností a extrémě malým číslíkovým krokem 0,0005 mm.

DIGIMATIC Úchylkoměry ID-H nabízí následující výhody:

- Dvoubarevný (zelený/červený) podsvícený LCD displej s vedlejší analogovou stupnicí umožňuje vizuální vyhodnocení tolerování Dobrý/Zmetek. Pokud dojde při zapnutí funkce tolerance k překročení nebo podkročení tolerančních mezí, automaticky se změní zelená barva pozadí displeje na červenou.
- Zobrazení maxima, minima nebo rozsahu (= házení).
- Možnost externího ovládání a externího přenosu dat (vol. příslušenství).
- Rozhraní DIGIMATIC a RS-232C.
- Možnost zvedání nad 30 mm pomocí drátové spouště (volitelné příslušenství).
- Externí napájení přes síťový adaptér.

Funkce	Série 543
DATA/HOLD	●
PRESET (předvolba)	●
Výstup dat DIGIMATIC	●
ZAP/VYP	●
Analogový přepínač rozsahu měření	●
Funkce "Lock" (blokování klávesnice)	●
Vyhodnocení OK/±n.OK	●
MAX/MIN/HÁZENÍ	●
Výstup/vstup dat přes RS-232C	●
Zadávání dat přes RS-232C *	●
NULOVÁNÍ	●
Přepínatelné rozlišení	●
Přepínání směru čítání	●

### Technické parametry

Displej	LCD, výška číslic: 9,5 mm
Max. rychlost odezvy	1000 mm/s
Alarm	Chyby složení počítané hodnoty, překročení rychlosti, chyby nastavení tolerance
Upínací stopka Ø	8 mm
Měřicí dotek	Kulička z tvrdokovu, závit M 2,5 x 0,45 mm
Napájení	Síťový adaptér 6V DC, 2A

### Standardní příslušenství

Obj. č.	Popis
06AGZ369D	Síťový adaptér, DC 6V 2A, CEE verze pro Německo (Evropu)
137693	Zdvihací páčka vřetene pro úchylkoměr, pro píst

### Volitelné příslušenství

Obj. č.	Popis
936937	Digimatic kabel, plochý, 10 pinů, 1m
965014	Digimatic kabel, plochý, 10 pinů, 2m
06AFM380D	Kabel USB Input Tool (DIGIMATIC USB), Digi/Digi2, ploché prov., 10pinů
02AZD880G	U-WAVE-T, provedení s bzučákem, Bezdrátový vysílač
02AZD730G	U-WAVE-T, IP67, Bezdrátový vysílač
02AZD790D	Propojovací kabel D pro U-WAVE-T, ploché 10-pinové provedení
21EAA130	Kabel RS-232C pro úchylkoměry ID-H 1m
21EAA131	Kabel RS-232C pro úchylkoměry ID-H 2m
21EZA099	Dálkové ovládání, pro úchylkoměry ID-H
21JZA295	Drátová spoušť, pro úchylkoměr, L=500mm
21EZA101	Zdvihací tlačítko vřetene, pro úchylkoměry ID-H

Obj. č. 21JZA295: Pohyblivý rozsah měření max. 30 mm

### Spotřební materiál

Obj. č.	Popis
901312	Dotek ve tvaru kuličky, M2,5x0,45, délka 7,3mm, tvrdokov, metrický

### \* RS-232 Vstup/Výstup

Propojení těchto přístrojů s externím zařízením (např. PC) s použitím specializovaného RS-232 kabelu (vol. příslušenství). S tímto propojením je možné provádět počáteční nastavení přístroje, ovládání přepínání režimu měření, aj. a též výstup a zpracování naměřených hodnot.



543-561D



21EZA099:

Export dat  
Reset Max/Min/TIR  
Max/Min/TIR přepínat.  
Vyvolat PŘEDVOLBU  
(PRESET) hodnotu



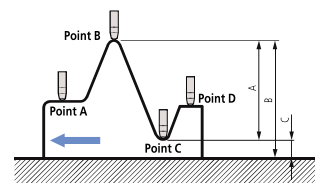
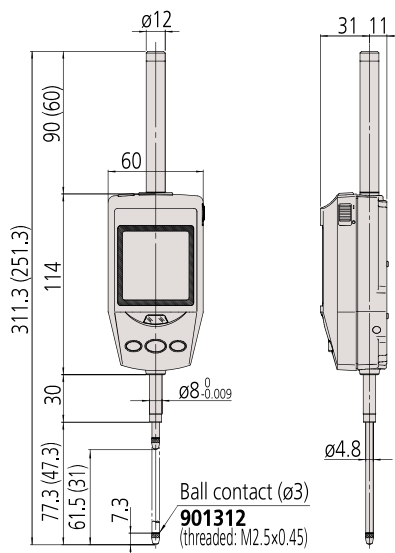
Zobrazení přepínání ze zeleného do červeného podsvícení, jestliže je překročena horní nebo dolní tolerance.



21EZA101

### Metrické

Obj. č.	Roz. měř. [mm]	Čís. krok	Max. povolená chyba E MPE	H MPE (Hystereze)	R MPE (Opakovatelnost)	Měřicí síla MPL	Stupeň ochrany	Hmot. [g]
543-561D	30,4	0,0005mm/ 0,001mm	0,0015 mm	0,0015 mm	0,001 mm	≤2 N	IP30	290
543-563D	60,9	0,0005mm/ 0,001mm	0,0025 mm	0,0025 mm	0,001 mm	≤2,5 N	IP30	305



### Měření rozdílu / házení

Příklad: Posuv úchylkoměru z pozice A do D.

Rozdíl (nebo celkové házení) je zobrazeno jako rozměr A.

Rozměry B (maximální hodnota) a C (minimální hodnota) můžou být vyvolány z paměti jednoduchou klávesovou zkratkou.