

# ABSOLUTE DIGIMATIC Dutinoměry



|  |                  |
|--|------------------|
| <b>Funkce</b>                                      | <b>Série 511</b> |
| ZAP/VYP  | ●                |
| DATA (výstup s kabelem) / HOLD (hodnota zobrazení) | ●                |
| 3x PRESET (Předvolby)                              | ●                |
| Min. držená hodnota (Funkce HOLD Min)              | ●                |
| Vyhodnocení OK/±n.OK                               | ●                |

## Technické parametry

|                      |                                     |
|----------------------|-------------------------------------|
| Přesnost             | 0,003 mm<br>(bez kvantizační chyby) |
| Opakovatelnost       | 0,002 mm                            |
| Displej              | LCD, výška číslic: 7,5 mm           |
| Měř. síla            | ≤5 N                                |
| Vzorkovací frekvence | 50 krát/sek*                        |
| Napájení             | 2 baterie SR44                      |
| Životnost baterie    | cca 2000 hodin                      |

## Volitelné příslušenství

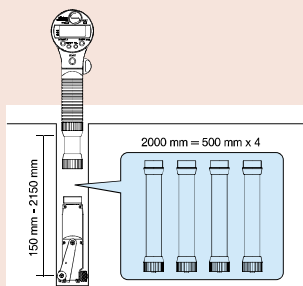
| Obj. č.   | Popis  |
|-----------|--|
| 905338    | Digimatic kabel, plochý přímý typ, 1m                                    |
| 905409    | Digimatic kabel, plochý přímý typ, 2m                                    |
| 06AFM380F | Kabel USB Input Tool (Digimatic USB), Digi/Digi2, ploché přímé provedení |
| 02AZD880G | U-WAVE-T, provedení s buzákem, Bezdrátový vysílač                        |
| 02AZD730G | U-WAVE-T, IP67, Bezdrátový vysílač                                       |
| 02AZD790F | Propojovací kabel F pro U-WAVE-T, ploché přímé provedení                 |
| 21DZA089  | Prodlužovací nástavec, série 511, 250mm                                  |
| 21DZA081  | Prodlužovací nástavec, série 511, 500mm                                  |

## Spotřební materiál

| Obj. č. | Popis             |
|---------|-------------------|
| 938882  | Baterie SR44 1,5V |



ABSOLUTE Digimatic Dutinoměr zaznamená nejnižší hodnotu (průměr) a automaticky ji podrží.



Vzájemně lze spojit až čtyři prodlužovací nástavce (každý po 500 mm) do celkové délky 2 m.

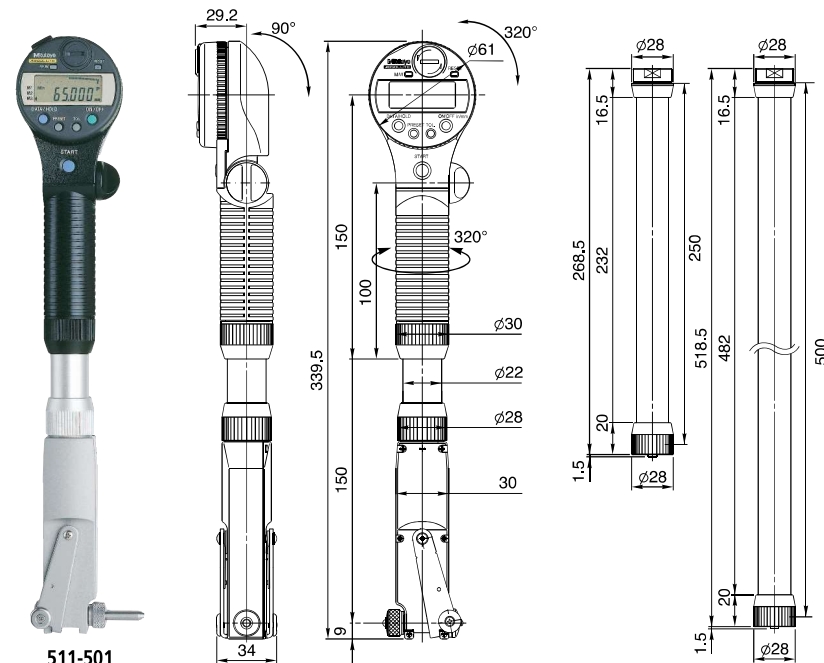
\* Jestliže rychlost detekování je větší než 50 μm/s, nemůže být hodnota vrcholu zobrazena správně

## Série 511

DIGIMATIC Dutinoměry, které umožňují digitální měření vnitřních rozměrů s vynikající přesností do maximální hloubky 2 m.

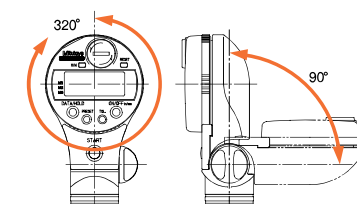
ABSOLUTE DIGIMATIC Dutinoměry nabízí následující výhody:

- Přesné dutinoměry pro snadné měření průměrů v hlubokých otvorech bez ztráty přesnosti.
- Nastavení až 3 jmenovitých hodnot a hodnot horní/dolní tolerance může být uloženo do paměti a vyvoláno stisknutím tlačítka.
- Může být nastaveno vyhodnocení OK/±n.OK.
- Lze použít až max. čtyři prodlužovací nástavce (250 nebo 500 mm).

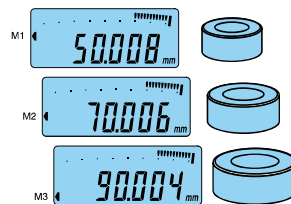


## Metrické

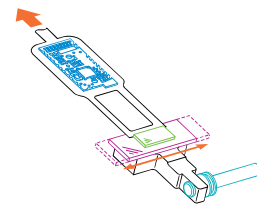
| Obj. č. | Roz. měř. [mm] | Čís. krok | Zdvih kontaktního bodu | Počet měřících hlaviček | Hmot. [g] |
|---------|----------------|-----------|------------------------|-------------------------|-----------|
| 511-501 | 45 - 100       | 0,001 mm  | 1,2 mm                 | 12                      | 500       |
| 511-502 | 100 - 160      | 0,001 mm  | 1,2 mm                 | 13                      | 570       |



Displej se dá natočit o 320° a vychýlit o 90°. Držák se dá natočit o 320°.



Předem lze nastavit až 3 referenční hodnoty, včetně horní a dolní tolerance meze.



Přesnost je zajištěna i při měřeních s prodlužovacím nástavcem 2 m, protože přenos naměřených hodnot probíhá elektronicky.