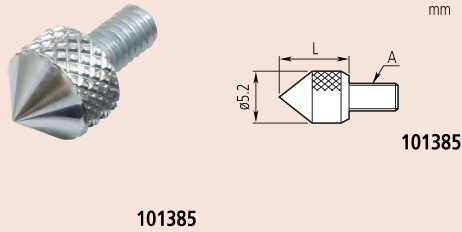
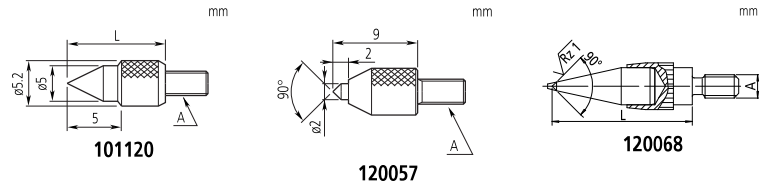


# Měřicí doteky pro úchylkoměry

## Kuželové doteky

### Metrické

Obj. č.	Materiál	Úhel kužele	A [mm]	L [mm]
101385	Ocel	90°	M2,5x0,45	5
101120	Ocel	60°	M2,5x0,45	10
120057	Tvrdokov	90°	M2,5x0,45	9
120068	Tvrdokov	90°	M2,5x0,45	15

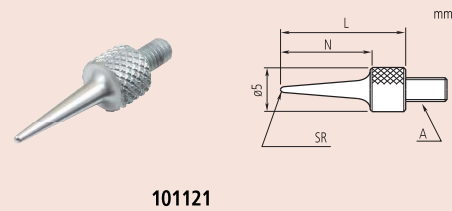


101385

## Jehlové doteky - ocelové

### Metrické

Obj. č.	Materiál	SR [mm]	A [mm]	L [mm]	N [mm]
101121	Ocel	0,4	M2,5x0,45	15	11
137413	Ocel	0,2	M2,5x0,45	17	13
21AAA255	Ocel	0,4	M2,5x0,45	25	21
21AAA256	Ocel	0,4	M2,5x0,45	35	31

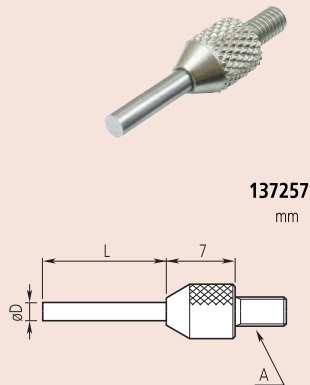


101121

## Válcové doteky - tvrdokovové

### Metrické

Obj. č.	Materiál	Rovinnost [μm]	ø D [mm]	A [mm]	L [mm]
120066	Tvrdokov	3	0,45	M2,5x0,45	3
21AAA329	Tvrdokov		0,45	M2,5x0,45	5
120065	Tvrdokov		1	M2,5x0,45	3
21AAA330	Tvrdokov		1	M2,5x0,45	5
21AAA331	Tvrdokov		1	M2,5x0,45	8
21AAA332	Tvrdokov		1	M2,5x0,45	10
21AAA333	Tvrdokov		1	M2,5x0,45	20
21AAA334	Tvrdokov		1	M2,5x0,45	40
21AAA335	Tvrdokov		1,5	M2,5x0,45	5
21AAA336	Tvrdokov		1,5	M2,5x0,45	10
120064	Tvrdokov		1,5	M2,5x0,45	13
21AAA337	Tvrdokov		1,5	M2,5x0,45	20
21AAA338	Tvrdokov		1,5	M2,5x0,45	40
137257	Tvrdokov		2	M2,5x0,45	8
21AAA257	Tvrdokov		2	M2,5x0,45	18
21AAA258	Tvrdokov		2	M2,5x0,45	28
21AAA339	Tvrdokov		2	M2,5x0,45	40

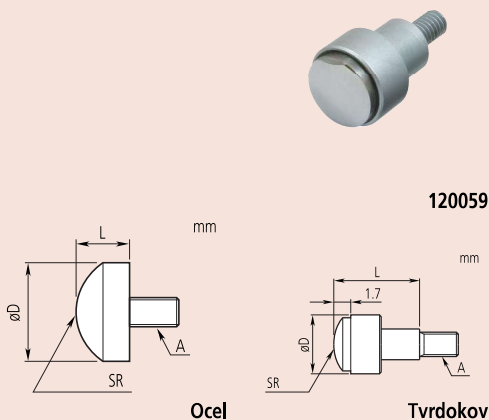


137257  
mm

## Kulové doteky

### Metrické

Obj. č.	Materiál	ø D [mm]	d [mm]	SR [mm]	A [mm]	L [mm]
111460	Ocel	5,5		5	M2,5x0,45	3
125258	Ocel	7,9		5	M2,5x0,45	5
101119	Ocel	10		7	M2,5x0,45	5
120058	Tvrdokov	5,5		5	M2,5x0,45	5
120059	Tvrdokov	7,5	6,5	7	M2,5x0,45	10
120060	Tvrdokov	10,5	9,5	10	M2,5x0,45	10



120059

Ocel

Tvrdokov