

Stojánky pro úchylkoměry z kalené ocele

Série 215, Série 7

Tyto stojánky pro úchylkoměry z kalené ocele nabízí následující výhody:

- Standardní provedení se čtvercovým stolem.

Standardní příslušenství

Obj. č.	Popis
21JAA316	Redukční pouzdro pro stojánek, pr. 9,53mm pro otvor pr. 8mm
21JAA329	Redukční pouzdro pro stojánek, pr. 20mm pro otvor pr. 8mm
21JAA330	Redukční pouzdro pro stojánek, pr. 20mm pro otvor pr. 9,53mm

Obj. č. 21JAA316: Dostupné pouze pro obj. č. 7007-10 a 215-405-10

Obj. č. 21JAA329 a 21JAA330: Dostupné pouze pro obj. č. 215-505-10

Volitelné příslušenství

Obj. č.	Popis
21JAA331	Redukční pouzdro pro stojánek, pr. 20mm pro otvor pr. 15mm

Obj. č. 21JAA331: Dostupné pouze pro obj. č. 215-505-10



7007-10

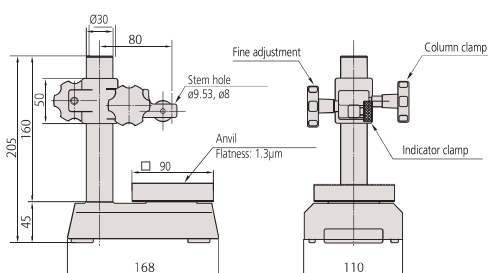


215-405-10

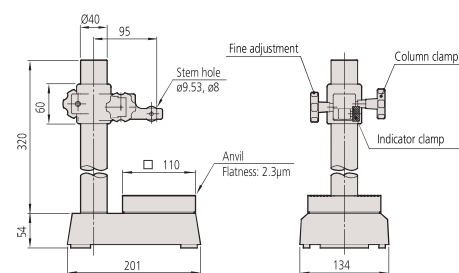


215-505-10

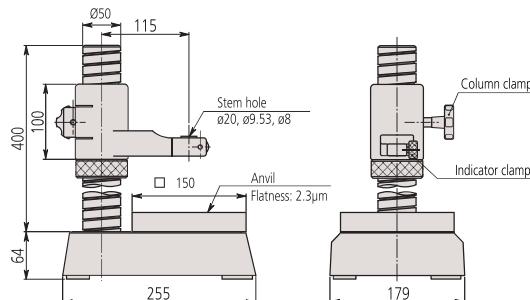
Obj. č.	Využitelné rozměry stolu [mm]	Sloup ø [mm]	Max. výška měření [mm]	Jemné dostavení	Upínací otvor ø	Kolmost stolu a upínacího otvoru [mm/mm]	Rovinnost stolu	Hmotnost [kg]
7007-10	90 x 90	30	90	1 mm	ø 3/8" / 9,53 mm, 8 mm s pouzdem (st. přís.)	0,4/100	1,3 µm	5
215-405-10	110 x 110	40	235	1 mm	ø 3/8" / 9,53 mm, 8 mm s pouzdem (st. přís.)	0,4/100	2,3 µm	10,9
215-505-10	150 x 150	50	275	Šroubovací sloup	ø 20 mm, ø 3/8" / 9,53 mm, 8 mm s pouzdem (st. přís.)	0,4/100	2,3 µm	19,7



7007-10



215-405-10



215-505-10