

Přesné stojánky se žulovou základnou

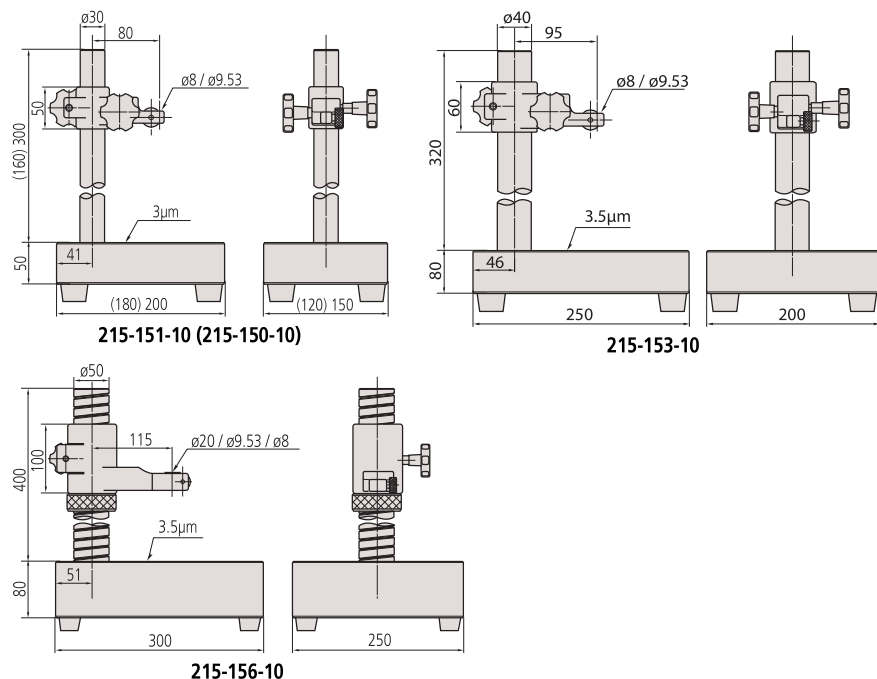
Série 215

Přesné stojánky se žulovou základnou, které nabízí následující výhody:

- S mechanickým upínacím systémem.
- S přesnou žulovou základnou.



Obj. č.	Sloup \varnothing [mm]	Max. výška měření [mm]	Jemné nastavění [mm]	Upínací otvor \varnothing	Rovinnost stolu	Kolmost stolu a upínacího otvoru [mm/mm]	Hmotnost [kg]
215-150-10	30	120	1	$\varnothing 3/8'' / 9,53 \text{ mm}$, 8 mm s pouzdrům (standardní příslušenství)	3 μm	0,2/100	5,4
215-151-10	30	260	1	$\varnothing 3/8'' / 9,53 \text{ mm}$, 8 mm s pouzdrům (standardní příslušenství)	3 μm	0,2/100	7,5
215-153-10	40	250	1	$\varnothing 3/8'' / 9,53 \text{ mm}$, 8 mm přes pouzdro (standardní příslušenství)	3,5 μm	0,2/100	16
215-156-10	50	300	1	$\varnothing 20 \text{ mm}$ $\varnothing 3/8'' / 9,53 \text{ mm}$ 8 mm s pouzdrům (standardní příslušenství)	3,5 μm	0,2/100	27,5



Standardní příslušenství

Obj. č.	Popis
21JAA316	Redukční pouzdro pro stojánek, pr. 9,53mm pro otvor pr. 8mm
21JAA329	Redukční pouzdro pro stojánek, pr. 20mm pro otvor pr. 8mm
21JAA330	Redukční pouzdro pro stojánek, pr. 20mm pro otvor pr. 9,53mm

Obj. č. 21JAA316: Pro obj. č. 215-150-10, 215-151-10, 215-153-10
Obj. č. 21JAA329 a 21JAA330: Pro obj. č. 215-156-10

Volitelné příslušenství

Obj. č.	Popis
21JAA331	Redukční pouzdro pro stojánek, pr. 20mm pro otvor pr. 15mm

Pouze pro obj. č. 215-156-10



215-150-10