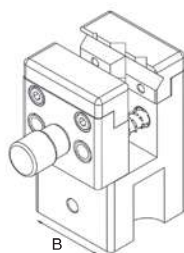
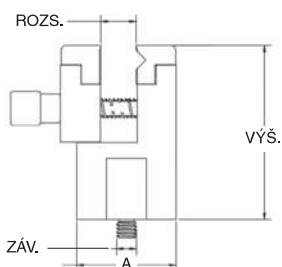


Minisvěrák

K upnutí dílu za malou plochu. Svěrák lze pootočit až o 360° a zajistit.



R-CMV-6



Obj. číslo	ZÁV.	VÝŠ.	A	B	ROZS.
R-CMV-4	M4	57,2 mm	31,8 mm	31,8 mm	11 mm
R-CMV-6	M6	57,2 mm	31,8 mm	31,8 mm	11 mm
R-CMV-8	M8	57,2 mm	31,8 mm	31,8 mm	11 mm
R-CMV-20	¼-20	2,25"	1,25"	1,25"	0,44"

Poznámka: Lze zakoupit přídavné čelisti pro použití s minisvěrákem s libovolnou velikostí závitu, a to objednaním výrobků s objednávacími čísly:

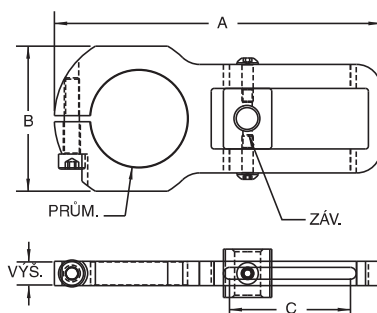
R-CMV-AJ (hliníková plochá čelist) nebo R-CMV-VAJ (hliníková čelist do V).

Držák pružné upínky

K nastavení pružné upínky pod požadovaným úhlem.



R-CTB-25-6



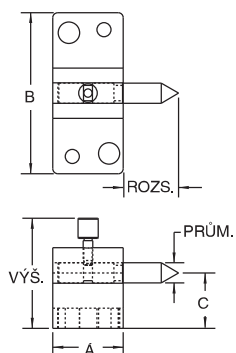
Obj. číslo	ZÁV.	PRŮM.	VÝŠ.	A	B	C
R-CTB-25-6	M6	25,5 mm	6,4 mm	85,7 mm	38,1 mm	31,8 mm
R-CTB-25-8	M8	25,5 mm	6,4 mm	85,7 mm	38,1 mm	31,8 mm
R-CTB-1-20	¼-20	1,01"	0,25"	3,37"	1,5"	1,25"

Středové moduly (hvězdicové doteky)

K upnutí válcových dílů na každém konci na jejich vnitřních průměrech.



R-CC-6



Obj. číslo	ZÁV.	PRŮM.	VÝŠ.	A	B	C	ROZS.
R-CC-6	M4/M6/ ¼-20	6,4 mm/ 0,25"	38 mm/ 1,5"	22,2 mm/ 0,88"	50,8 mm/ 2,0"	20 mm/ 1,10"	16 mm/ 0,63"
R-CC-13	M4/M6/ M8/ ¼-20	12,7 mm/ 0,50"	50,2 mm/ 1,98"	38,1 mm/ 1,5"	63,5 mm/ 2,5"	25 mm/ 1,48"	38 mm/ 1,5"
R-CC-25	M4/M6/ M8/ ¼-20	25,4 mm/ 1,0"	69,2 mm/ 2,73"	50,8 mm/ 2,0"	76,2 mm/ 2,0"	35 mm/ 2,13"	50 mm/ 1,97"

Obsahuje: trny s možností vnějšího i vnitřního upnutí a inbusové šrouby s válcovou hlavou.