

DIGIMATIC Univerzální úhlooměry

Série 187

DIGIMATIC Univerzální úhlooměry s výstupem dat, které nabízí následující výhody:

- Digitální univerzální úhlooměry umožňující bezpečné čtení z digitálního displeje.
- Automatické vypínání po 10 minutách, snadné justování pomocí pevných referenčních bodů.
- Vodicí rameno je možné posouvat a aretovat po celé délce.
- Jemné dostavení pro přesné nastavení libovolných rozměrů úhlů.
- S možností připojení na výškoměry a orýsovací přístroje série 192 přes držák.



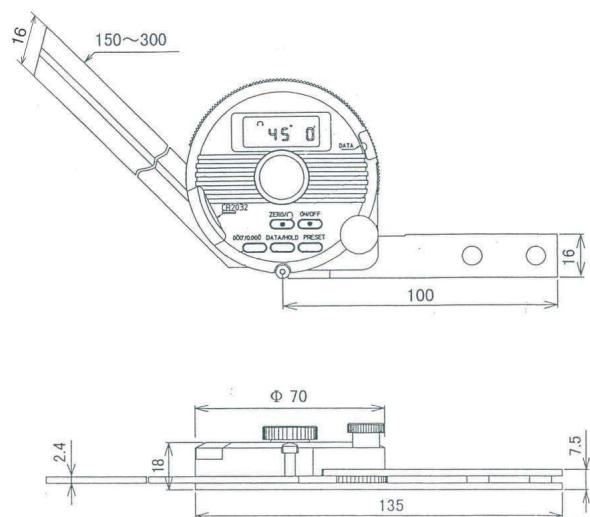
187-501



187-502

Metrické

Obj. č.	Čís. krok	Délka vodicího ramene	Hmot. [g]
187-501	1' (0,01°)	150 mm	624
187-502	1' (0,01°)	300 mm	662



Funkce	Série 187
ZAP/VYP	●
DATA (výstup s kabelem) / HOLD (hodnota zobrazení)	●
Výstup dat	●
NULOVÁNÍ	●
PRESET (předvolba)	●
Úhel šedesátiný/desetiný	●

Technické parametry

Max. povolená chyba	2' (0,03°)
Opakovatelnost	1' (0,01°)
Životnost baterie	cca 2000 hodin
Napájení	1 baterie CR2023
Displej	LCD, výška číslic: 6,5 mm

Standardní příslušenství

Obj. č.	Popis
187-106	Vodicí rameno, 150mm/6", metrické/palcové
187-107	Vodicí rameno, 300mm/12", metrické/palcové
950750	Držák pro výškoměry a orýsovací přístroje pro rýsovací jehlu 9 x 9 mm, metrické, série 187

Obj. č. 187-106: Pro obj. č. 187-501

Obj. č. 187-107: Pro obj. č. 187-502

Obj. č. 950750: Pro obj. č. 187-501, 187-502

Volitelné příslušenství

Obj. č.	Popis
905338	Digimatic kabel, plochý přímý typ, 1m
905409	Digimatic kabel, plochý přímý typ, 2m
06AFM380F	Kabel USB Input Tool (Digimatic USB), Digi/Digi2, ploché přímé provedení
02AZD880G	U-WAVE-T, provedení s bzučákem, Bezdrátový vysílač
02AZD730G	U-WAVE-T, IP67, Bezdrátový vysílač
02AZD790F	Propojovací kabel F pro U-WAVE-T, ploché přímé provedení
187-105	Přídavný úhelník, pro série 187

Spotřební materiál

Obj. č.	Popis
055AA217D	Lithiová baterie CR 2032, 1 ks



Obj. č. 950750