

# Drsnoměry Surfptest SJ-500

## Série 178 - Přístroje na měření drsnosti povrchu

Jedná se o měřicí přístroje, které umožňují jednoduché a přesné měření drsnosti povrchu.

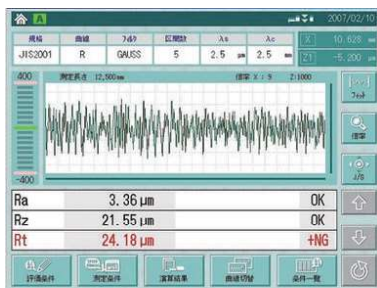
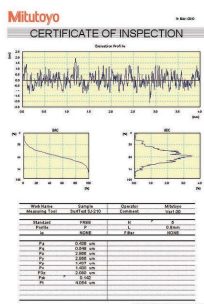
### Drsnoměry Surfptest SJ-500 nabízí následující výhody:

- Snímač bez kluzné patky pro měření skutečného profilu (P), profilu drsnosti (R), profilu vlnitosti (W) a další.
- Uživatelsky příjemná jednotka ovládání pro vysoce přesné měření drsnosti povrchu.
- Velký **19,0 cm** [7.5"] barevný TFT LCD displej s dotykovou obrazovkou.
- Snadno čitelné a jednoduše ovládané obrazové menu.
- Provádění analýzy drsnosti povrchu v souladu s různými mezinárodními normami (EN ISO, VDA, ANSI, JIS), stejně jako s vlastním uživatelským nastavením.
- Vestavěný joystick na jednotce ovládání umožňuje rychlé a snadné pozicování. Točítko pro ruční najíždění umožňuje přesné najíždění malých doteků pro měření ploch uvnitř malých otvorů.
- Jednotka snímače umožňuje 90° polohování doteku. Ideální pro měření ploch u klikových hřídelů a v úzkých místech.
- Přístroje mohou být používány samostatně nebo mohou být upevněny na stojanu.



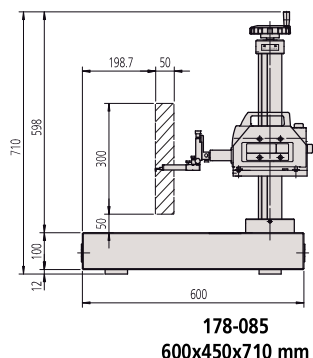
SJ-500

Obj. č.	Měřicí síla snímače [mN]	Úhel snímáčiho hrotu	Poloměr snímáčiho hrotu [μm]
178-532-01D	0,75	60°	2

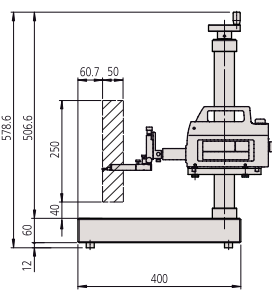
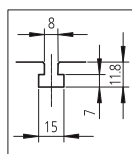


Náhled na displej

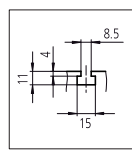
Software  
**USB COMMUNICATION TOOL**  
 je volně dostupný na [www.mitutoyo.eu](http://www.mitutoyo.eu) (vyžadována registrace)  
 (více viz stránka  
 Software USB Communication Tool)



178-085  
600x450x710 mm



178-089  
400x250x578 mm



## Technické parametry

<b>Posuvová jednotka</b>	
Rozsah posuvu	50 mm
Rychlost měření	0,02 - 5 mm/s
Rychlost posuvu	0 - 20 mm/s nebo ovládání joystickem
Přímost posuvu	0,2 μm/50 mm
<b>Snímač</b>	
Rozsah měření	800 μm; 80 μm; 8 μm (až 2,4 mm s volitelnými doteky)
Polohování	±1,5° (sklon), 30 mm (nahoru/dolů)
Měřicí metoda	Bez kluzné patky - diferenciální způsob
<b>Vyhodnocovací jednotka</b>	
Profily	Skutečný profil (P), profil drsnosti (R), profil vlnitosti (W), MOTIF (R, W) a další
Normy	EN ISO, VDA, JIS, ANSI a vlastní nastavení
Grafická analýza	BAC, ADC
Digitální filtr	Gauss, 2CR75, PC75, Robust Spline
Délka cut-off	λc : 0,025 mm; 0,08 mm; 0,25 mm; 0,8 mm; 2,5 mm; 8 mm; 25 mm λs : 0,25 μm; 0,8 μm; 2,5 μm; 8 μm; 25 μm; 80 μm; 250 μm; žádná λf : 0,08 mm; 0,25 mm; 0,8 mm; 2,5 mm; 8 mm; 25 mm; žádná
Tiskárna	Vestavěná termotiskárna

## Volitelné příslušenství

Obj. č.	Popis
12AAG202	Prodlužovací nástavec, 50 mm
12AAG203	Prodlužovací nástavec, 100 mm
178-085	Žulový stojan 600 x 450 x 710 mm
178-089	Žulový stojan 400 x 250 x 578 mm
178-093-1	Typ stolní ochrany před vibracemi, s maximálním zatížením 120kg
178-182	Digitální nastavitelný stůl ve třech osách
178-183	Křížový a nivelační stůl XY, Rozsah posuvu: ±12,5mm; Rozsah nivelování: ±1,5°
178-185	Digitální křížový a nivelační stůl XY, Rozsah posuvu: ±12,5mm; Rozsah nivelování: ±1,5°
178-196	Digitální nivelační stůl [mm], Rozsah nivelování: +/- 1,5°
178-396-2	Snímač, 0,75 mN
178-397-2	Snímač, 4 mN



SJ-500 s ručním žulovým stojanem (volitelné příslušenství).