

# Stojánky na třmenové mikrometry

## Série 156

Tyto stojánky na třmenové mikrometry nabízí následující výhody:

- Při použití těchto stojánek zůstávají ruce volné pro práci s třmenovým mikrometrem a pro umístění měřeného dílu.
- Určeno pro sériová měření ve výrobě a kontrole.



156-105-10



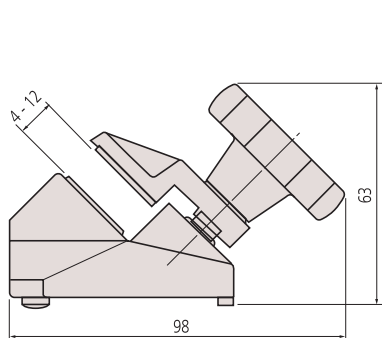
156-101-10



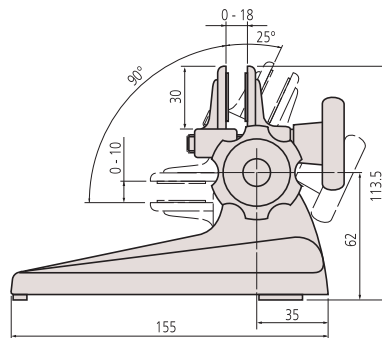
156-102



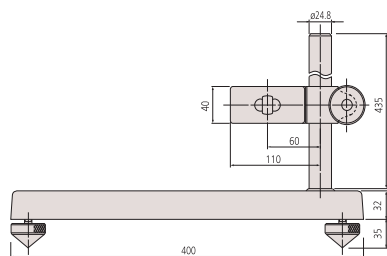
Obj. č.	Poznámka	Rozsahy měření mikrometrů	Hmot. [g]
156-105-10	Provedení s fixací úhlu 45°	0-50 mm	700
156-101-10	Provedení s nastavitelným úhlem	0 - 100 mm	1210
156-102	Svislé provedení	100-300 mm	9000
156-103	Svislé provedení	300-1000 mm	8500



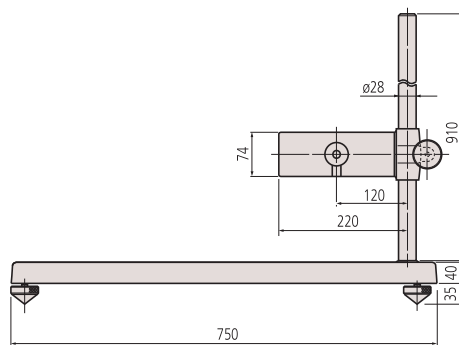
156-105-10



156-101-10



156-102



156-103