

# Digitální vestavné mikrometrické hlavice s průměrem vřetene 10 mm

## Série 350

Vestavné mikrometrické hlavice s rozsahem měření 25 mm a průměrem stopky 10 mm.

Nabízí následující výhody:

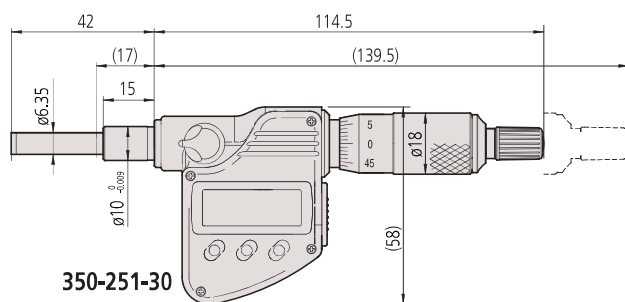
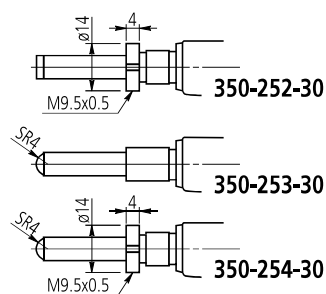
- Vhodné pro zabudování do strojů a měřicích zařízení.
- Přímé čtení s rozlišením 0,001 mm na přehledném displeji.
- Průměr upínací stopky: 10 mm



350-251-30

## Metrické

Obj. č.	Roz. měř. [mm]	Čís. krok	Max. povolená chyba J MPE	Měřicí plocha	Stoupání vřetene	Stopka ø	Upínací stopka	Tl. uchycení upínací matice [mm]	Hmot. [g]
350-251-30	0 - 25	0,001 mm	±2 µm	Plochá	0,5 mm	10 mm	Jednoduchá		230
350-252-30	0 - 25	0,001 mm	±2 µm	Plochá	0,5 mm	10 mm	S upínací maticí	11,5	230
350-253-30	0 - 25	0,001 mm	±2 µm	Vypouklá (SR4)	0,5 mm	10 mm	Jednoduchá		230
350-254-30	0 - 25	0,001 mm	±2 µm	Vypouklá (SR4)	0,5 mm	10 mm	S upínací maticí	11,5	230



( ): Při zatažení celého vřetene

Funkce	Série 350
NULOVÁNÍ / ABS přepínání	●
Automatické vypínání po 20 minutách nepoužívání	●
Funkce "Lock" (blokování klávesnice)	●
HOLD	●
2 x PRESET (předvolba)	●

## Technické parametry

Displej	LCD, výška číslic 7,5 mm
Měřicí plocha	Osazené tvrdokovem
Vřeteno	ø 6,35 mm, s aretací
Stupnice	Na bubínku a na pouzdrě matně chromovaná
Napájení	1 baterie SR44
Životnost baterie	Cca 2,4 roku

## Volitelné příslušenství

Obj. č.	Popis
05CZA662	Digimatic kabel s tl. DATA a ochranou IP, 1m, pro mikrometry
05CZA663	Digimatic kabel s tl. DATA a ochranou IP, 2m, provedení pro mikrometry
06AFM380B	Kabel USB Input Tool (DIGIMATIC USB), Digi/Digi2, s tl. DATA, pro mikrometry s IP ochranou
264-622	U-WAVE fit, provedení IP67, Bezdrátový vysílač pro třmenový mikrometr
264-623	U-WAVE fit, provedení s bzučákem, Bezdrátový vysílač pro třmenový mikrometr
264-627	U-WAVE fit Bluetooth, bzučák, Bezdrátový vysílač pro třmenový mikrometr
264-626	U-WAVE fit Bluetooth, IP67, Bezdrátový vysílač pro třmenový mikrometr
02AZF310	Propojovací jednotka, U-WAVE fit, Voděodolný typ

## Spotřební materiál

Obj. č.	Popis
938882	Baterie SR44 1,5V