

EH Country (čítače) pro lineární snímače

Multifunkční vyhodnocovací jednotky

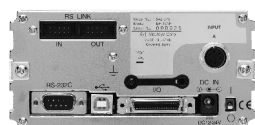
- Standardní rozhraní RS-232C a USB umožňují snadnou komunikaci s externím PC (použití USB pouze se SENSORPAKem).
- Systém propojení jednotek dovoluje vytvoření vídebodového měřicího systému (RS Link, max. 10 vyhodnocovacích jednotek).
- Dva vstupy umožňují provádění sčítání a odčítání hodnot mezi 2 snímači.



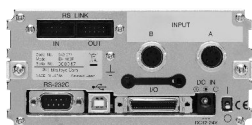
542-075D



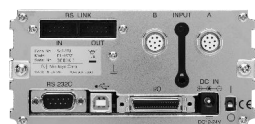
542-071D, 542-073D, 542-072D



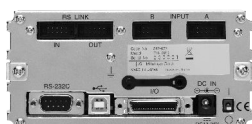
542-075D



542-071D

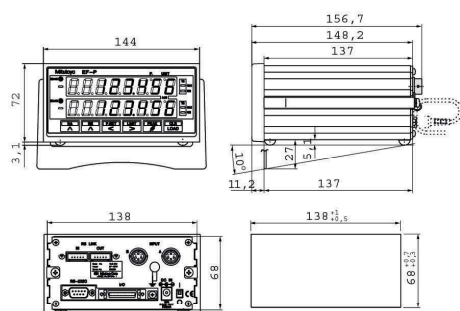


542-073D



542-072D

Obj. č.	Rozlišení [mm]	Hmot. [g]	Max. vstupní frekvence	Typ vstupního signálu	Použitelná měřidla	Počet vstupů
542-075D	0,0001/0,001/0,01	760	2,5 MHz (2-fázové pravouhlé signály), rychlost odezvy závisí na specifikaci snímače	Posunutý pravouhlý signál	LGF, LGK, LGB, LG, LGM, LGH (kromě LGF-Z s referenčním bodem, LGH s rozlišením 0,01 μm)	1
542-071D	0,0001/0,001/0,01	800	2,5 MHz (2-fázové pravouhlé signály), rychlost odezvy závisí na specifikaci snímače	Posunutý pravouhlý signál	LGF, LGK, LGB, LG, LGM, LGH (kromě LGF-Z s referenčním bodem, LGH s rozlišením 0,01 μm)	2
542-073D	0,0001/0,001/0,01	800	2,5 MHz (2-fázové pravouhlé signály), rychlost odezvy závisí na specifikaci snímače	Fázově posunutý pravouhlý s referenčním bodem	LGF-Z s referenčním bodem	2
542-072D	0,001/0,01 (automatické nastavení snímačem)	800	-	Digimatic kód	Digimatic Úchylkoměry Digimatic Jednotky pravítek Lineární snímače LGS/LGD	2



Funkce	542-071D	542-073D	542-072D	542-075D
Výstup dat DIGIMATIC	●	●	●	●
ZAP/VYP	●	●	●	●
Suma/rozdíl dvou snímačů	●	●	●	●
ABS/INC	●	●	●	●
Výstup BCD	●	●	●	●
Chybová hlášení/výstup	●	●	●	●
Externí HOLD	●	●	●	●
Měření MAX / MIN / Rozdíl	●	●	●	●
Přepínání mm/palce	●	●	●	●
Skrývání poslední číslice	●	●	●	●
RS link	●	●	●	●
Výstup RS-232C	●	●	●	●
NULOVÁNÍ	●	●	●	●
PRESET (předvolba)	●	●	●	●
Výstup I/O	●	●	●	●
USB výstup pro SENSORPAK	●	●	●	●
Externí nastavení tolerance (pokud je použit PC)	●	●	●	●
Přepínání směru čítání	●	●	●	●
Externí PRESET (předvolba)/NULOVÁNÍ	●	●	●	●

Technické parametry

Napájení	Přes síťový adaptér (12-24V DC, 700 mA)
Zobrazení vyhodnocení tolerance	LED displej (3 stupně : žlutá, zelená, červená/5 stupňů : žlutá, blikající žlutá, zelená, blikající červená, červená)

Standardní příslušenství

Obj. č.	Popis
02ZAA020	Síťový kabel, 1,8m pro EU (kromě UK)

Volitelné příslušenství

Obj. č.	Popis
02ADB440	Data Plug I/O rozhraní, pro Litematic
02AZD790D	Propojovací kabel D pro U-WAVE-T, ploché 10-pinové provedení
936937	Digimatic kabel, plochý, 10 pinů, 1m
965014	Digimatic kabel, plochý, 10 pinů, 2m
12AAA807	Kabel RS-232C, 2m pro LH-600B, C, D, E
06AFM380D	Kabel USB Input Tool (DIGIMATIC USB), Digi/Digi2, ploché prov., 10pinů
21HZA195	Výměnná zástrčka (přes P-Counter)
21HZA196	Výměnná zástrčka (pro Z-counter)



02ADB440