

DIGIMATIC Mikrometrické hloubkoměry s výměnnými nastavci

Série 329

Třmenové mikrometry v provedení s výměnnými nastavci lze použít pro měření v širokém rozsahu aplikací.

Nabízí následující výhody:

- Výměnné nastavce \varnothing 4 mm, s lapovanými měřicími konci.
- S řehačkou pro zajištění konstantní síly.
- Zaaretování měřícího nastavce.

Funkce	Série 329
DATA (výstup s kabelem) / HOLD (hodnota zobrazení)	●
Funkce "Lock" (blokování klávesnice)	●
Automatické vypínání po 20 minutách nepoužívání	●
2 x PRESET (předvolba)	●
Alarm slabé baterie	●
Výstup dat	●
NULOVÁNÍ / ABS přepínání	●

Technické parametry

Rozsah indikace	25 mm
Stoupání vřetene	0,5 mm, s aretací mm
Měřicí plocha	Kalené, přesně broušené, jemně lapované
Mústek	Z kalené nástrojové oceli
Stupnice	Na bubínku a na pouzdře matně chromovaná, \varnothing 18 mm
Napájení	1 baterie SR44
Životnost baterie	Cca 2,4 roku
Dodává se	Včetně pouzdra, klíče, 1 baterie

Volitelné příslušenství

Obj. č.	Popis
05CZA662	Digimatic kabel s tl. DATA a ochranou IP, 1m, pro mikrometry
05CZA663	Digimatic kabel s tl. DATA a ochranou IP, 2m, provedení pro mikrometry
06AFM380B	Kabel USB Input Tool (DIGIMATIC USB), Digi/Digi2, s tl. DATA, pro mikrometry s IP ochranou
264-622	U-WAVE fit, provedení IP67, Bezdrátový vysílač pro třmenový mikrometr
264-623	U-WAVE fit, provedení s bzučákem, Bezdrátový vysílač pro třmenový mikrometr
264-627	U-WAVE fit Bluetooth, bzučák, Bezdrátový vysílač pro třmenový mikrometr
264-626	U-WAVE fit Bluetooth, IP67, Bezdrátový vysílač pro třmenový mikrometr
02AZF310	Propojovací jednotka, U-WAVE fit, Voděodolný typ

Spotřební materiál

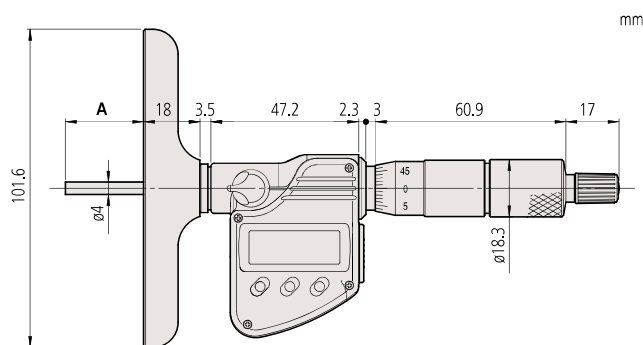
Obj. č.	Popis
938882	Baterie SR44 1,5V



329-250-30

Metrické

Obj. č.	Roz. měř. [mm]	Chyba posuvu vřetene [μ m]	Chyba nul. bodu nastavce	Rovinnost referenční plochy (mústku)	Rovinnost měřicí plochy (nastavce)	Rovnoběžnost mezi referenční plochou (mústkem) a měřicí plochou (nastavcem)	Mústek (ξ x T)	Počet nastavců	Hmot. [g]
329-250-30	0 - 150	3	$\pm 4 \mu$ m	2 μ m	0,3 μ m	7 μ m	101,6 x 16 mm	6	540
329-251-30	0 - 300	3	$\pm 6 \mu$ m	2 μ m	0,3 μ m	10 μ m	101,6 x 16 mm	12	790



A = Rozsah měření