

Měřicí doteky, upínací stopky a držáky

Upínací přípravky a držáky

Středící držák

Obj. č.	Standardní modely	Upínací stopka Ø
901959		8 mm

Držáky páčkových úchylkoměrů

Obj. č.	Standardní modely	Malé modely	Poznámka	L [mm]
900211			ø 8 mm	115 mm
953638			9 x 9 mm	50 mm
900209			9 x 9 mm	100 mm

Klíč

Obj. č.	Standardní modely	Malé modely
102037		
301336		

Upínací stopky

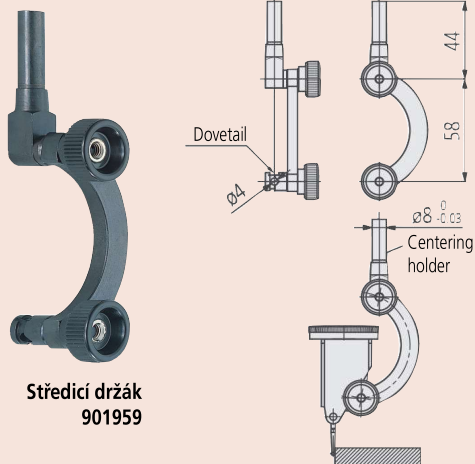
Obj. č.	Standardní modely	Malé modely	Upínací stopka Ø	Poznámka
21CZB131			4 mm	Stopka s rýhovanou upínací maticí
21CZB128			6 mm	Stopka s rýhovanou upínací maticí
21CZB129			8 mm	Stopka s rýhovanou upínací maticí
21CZB130			9,52 mm	Stopka s rýhovanou upínací maticí
21CZB132			4 mm, 8 mm	2 stopky s rýhovanou upínací maticí
21CZB133			4 mm, 9,52 mm	2 stopky s rýhovanou upínací maticí
190322				S rýhovanou upínací maticí
21CAB106			4 mm	Upínací stopky
21CAB103			6 mm	Upínací stopky
21CAB104			8 mm	Upínací stopky
102036			4 mm	Upínací stopky
102389			6 mm	Upínací stopky
102822			8 mm	Upínací stopky

Svorky na upínání

Obj. č.	Standardní modely	Malé modely	Poznámka
900321			Pro upínací stopky ø 4, 8 mm a rybinovým vedením

Univerzální držák s rybinovou upínkou

Obj. č.	Standardní modely	Malé modely	Upínací stopka Ø
21CZA229			6 mm
21CZA233			8 mm
21CZA230			6 mm
21CZA234			8 mm



Středící držák
901959



900211



Klíč 102037



Klíč 301336



190322



21CZB131



21CZB129



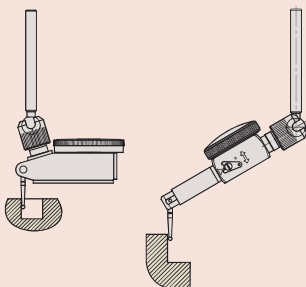
102822



102389



Univerzální držák



Univerzální držák ve standardním provedení (vlevo)
Univerzální držák v malém provedení (vpravo)