

# Digimatic Třmenové mikrometry s měřicími doteky ve tvaru hrotů

## Série 342

DIGIMATIC Třmenové mikrometry s měřicími doteky ve tvaru hrotů nabízí následující výhody:

- Vřeteno a dotek ve tvaru měřících hrotů, s volbou sevřeného úhlu a ukončenými kontaktními body s malým poloměrem.
- Vhodné na měření drážek, osazení, apod.



<b>Funkce</b>	<b>Série 342</b>
ORIGIN	●
NULOVANÍ / ABS přepínání	●
Automatické vypínání po 20 minutách nepoužívání	●
Alarm slabé baterie	●
Funkce "Lock" (blokování klávesnice)	●

### Technické parametry

Displej	LCD, výška číslic 7,5 mm
Měřicí plocha	Osazené tvrdokovem a přesně broušené, kuželové vřeteno a dotek, poloměr měřícího doteku 0,3 mm
Vřeteno	ø 6,35 mm, stoupání vřetene 0,5 mm, s aretací
Stupnice	Na bubínku a na pouzdře matně chromovaná
Napájení	1 baterie SR44
Životnost baterie	Cca 2,4 roku
Dodává se	Včetně pouzdra, klíče, 1 baterie, nastavovací měřky (od 25 mm)

### Volitelné příslušenství

Obj. č.	Popis
05CZA662	Digimatic kabel s tl. DATA a ochranou IP, 1m, pro mikrometry
05CZA663	Digimatic kabel s tl. DATA a ochranou IP, 2m, provedení pro mikrometry
06AFM380B	Kabel USB Input Tool (DIGIMATIC USB), Digi/Digi2, s tl. DATA, pro mikrometry s IP ochranou
264-622	U-WAVE fit, provedení IP67, Bezdrátový vysílač pro třmenový mikrometr
264-623	U-WAVE fit, provedení s bzučákem, Bezdrátový vysílač pro třmenový mikrometr
264-626	U-WAVE fit Bluetooth, IP67, Bezdrátový vysílač pro třmenový mikrometr
264-627	U-WAVE fit Bluetooth, bzučák, Bezdrátový vysílač pro třmenový mikrometr
02AZF310	Propojovací jednotka, U-WAVE fit, Voděodolný typ

### Spotřební materiál

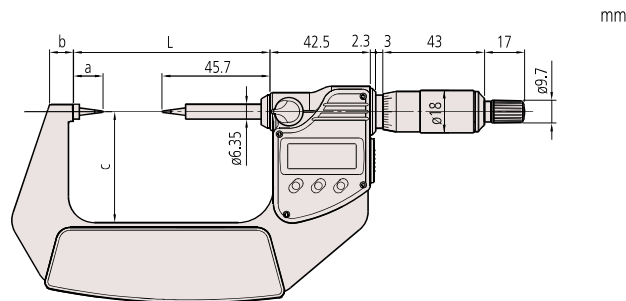
Obj. č.	Popis
938882	Baterie SR44 1,5V



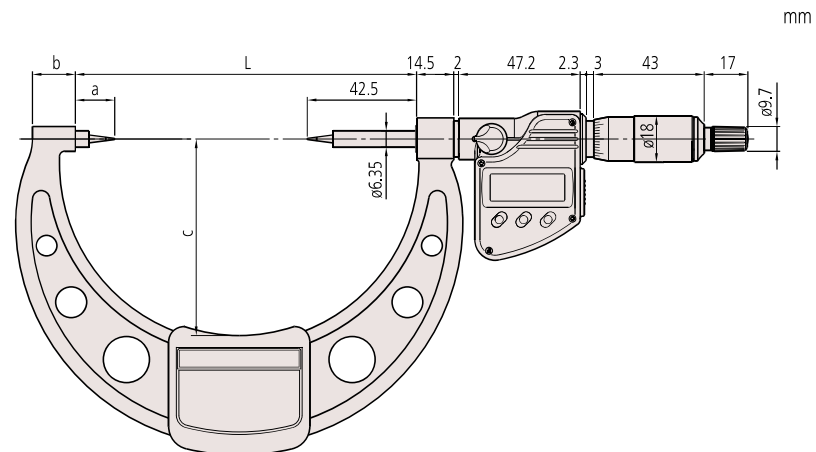
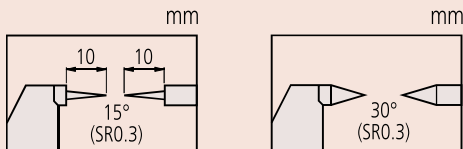
342-251-30

### Metrické

Obj. č.	Roz. měř. [mm]	Čís. krok	Max. povolená chyba J MPE	Dotek / Vřeteno	Měřicí síla [N]	L [mm]	a [mm]	b [mm]	c [mm]	Hmot. [g]
342-251-30	0 - 25	0,001 mm	±2 μm	15°	3-8	58,2	12,5	7,3	32	330
342-261-30	0 - 25	0,001 mm	±2 μm	30°	3-8	58,2	12,5	7,3	32	330
342-252-30	25 - 50	0,001 mm	±2 μm	15°	3-8	83,2	12,5	10,1	47	470
342-262-30	25 - 50	0,001 mm	±2 μm	30°	3-8	83,2	12,5	10,1	47	470
342-253-30	50 - 75	0,001 mm	±2 μm	15°	3-8	108,2	12,5	11,5	60	625
342-263-30	50 - 75	0,001 mm	±2 μm	30°	3-8	108,2	12,5	11,5	60	625
342-254-30	75 - 100	0,001 mm	±3 μm	15°	3-8	132,8	15,3	16,7	76	565
342-264-30	75 - 100	0,001 mm	±3 μm	30°	3-8	132,8	15,3	16,7	76	565



0-75 mm



75-100 mm