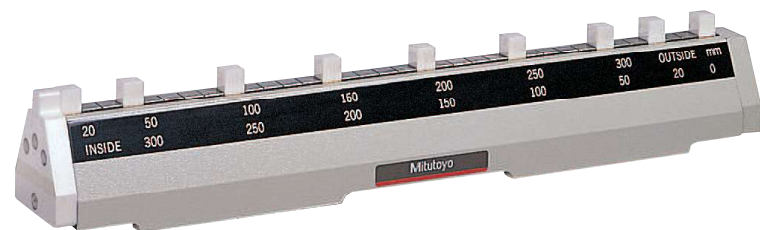


# CERA Kontrolní přístroj na posuvná měřítka

## Série 515

Tyto CERA Kontrolní přístroje na posuvná měřítka nabízí následující výhody:

- Na kontrolu posuvných měřítek, výškoměrů a orýsovacích přístrojů.
- S keramickými koncovými měrkami.

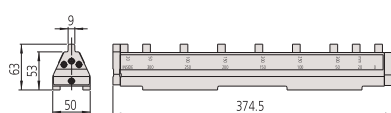


515-555

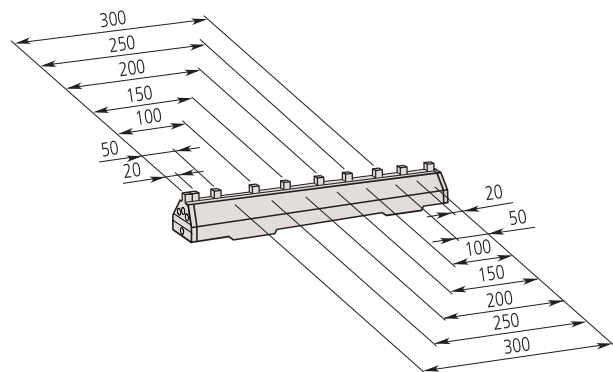
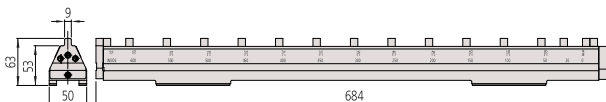
### Metrické

Obj. č.	Roz. měř. [mm]	Dostupné referenční kontrolované délky pro vnějšího/vnitřního měření	Dodává se	Hmotnost [kg]
515-555	0 - 300	20, 50, 100, 150, 200, 250 a 300 mm	V dřevěném pouzdře s kontrolním certifikátem	4
515-556-2	0 - 600	20, 50, 100, 150, 200, 250, 300, 350, 400, 450, 500, 550 a 600 mm	V dřevěném pouzdře s kontrolním certifikátem	8,5

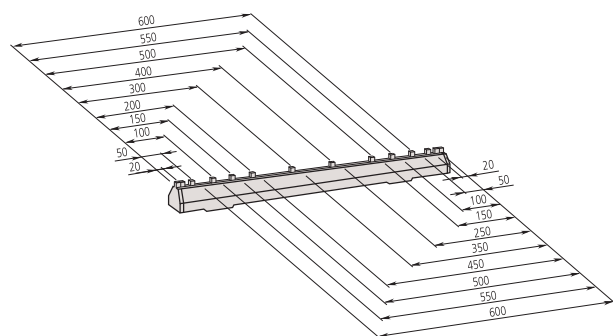
515-555



515-556-2



515-555



515-556-2

### Technické parametry

Přesnost kroku měřek	20 - 300 mm: $\pm 0,005$ mm 350 - 600 mm: $\pm 0,007$ mm
Rovnoběžnost měřek	20 - 300 mm: 0,002 mm 350 - 600 mm: 0,004 mm

### Volitelné příslušenství

Obj. č.	Popis
602162	Dřevěné pouzdro pro 300 mm model, pro kontrolní přístroje na posuvná měřítka
602164	Dřevěné pouzdro pro 600 mm model, pro kontrolní přístroje na posuvná měřítka

