

ABSOLUTE Digimatic Posuvná měřítka s konstantní měřicí silou

Série 573

Tato ABSOLUTE Digimatic posuvná měřítka mají siloměr a jsou vhodná pro použití při měření plastových obrobků.

Nabízí následující výhody:

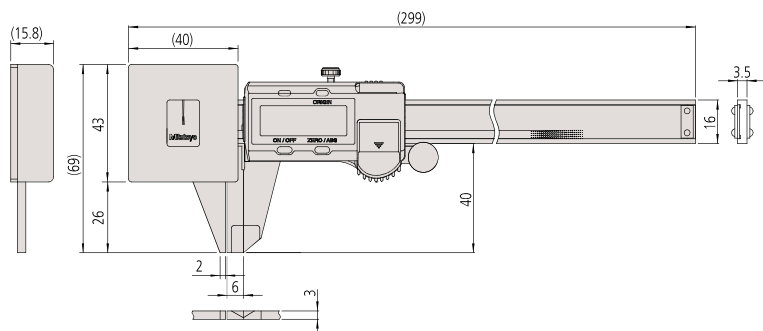
- Vzhledem k malé měřicí síle těchto posuvných měřitek jsou vhodné pro měření elastických obrobků, jako jsou plastové a gumové díly, kde nelze přesně měřit standardními posuvnými měřítky.
- Výška číslic: 9 mm (snížení únavy očí kontrastním LCD).
- ABS (ABSOLUTE) stupnice nevyžaduje žádné nastavení nulového bodu po zapnutí a také žádné omezení co se týká rychlosti odezvy.
- Mimořádně dlouhá životnost baterie.



573-191-30

Metrické

Obj. č.	Roz. měř. [mm]	Max. povolená chyba E MPE	Hmot. [g]
573-191-30	0 - 180	±0,05 mm	253



ABSOLUTE®

Funkce	Série 573
ORIGIN (ABS-nula)	●
ZAP/VYP	●
NULOVÁNÍ / ABS přepínání	●
Alarm slabé baterie	●
Výstup dat	●

Technické parametry

Čís. krok	0,01 mm
Max. rychlost odezvy	Neomezená
Měřicí síla	1-1 N
Zatažení čelistí	0,3 mm
Displej	LCD, výška číslic: 9 mm
Dodává se	V pouzdře, včetně 1 baterie
Životnost baterie	cca 18 000 hodin

Volitelné příslušenství

Obj. č.	Popis
959149	Digimatic kabel, přímý, s tl. DATA, 1m
959150	Digimatic kabel s tl. DATA, 2m
06AFM380C	Kabel USB Input Tool (DIGIMATIC USB), Digi/Digi2, přímý, s tl. DATA
264-620	U-WAVE fit, provedení IP67, Bezdrátový vysílač pro posuvné měřítko
264-621	U-WAVE fit, Provedení s bzučákem, Bezdrátový vysílač pro posuvná měřítka
264-624	U-WAVE Bluetooth, provedení IP67, Bezdrátový vysílač pro posuvná měřítka, Bezdrátový vysílač pro posuvná měřítka
264-625	U-WAVE fit Bluetooth, provedení s bzučákem (bez IP), Bezdrátový vysílač pro posuvné měřítko
02AZF300	Připojovací jednotka, U-WAVE fit, Standardní provedení
959143	Jednotka HOLD (zastavení)

Spotřební materiál

Obj. č.	Popis
938882	Baterie SR44 1,5V



Trvale nízká měřicí síla může být zaručena pouze při měření, kdy je ukazatel mezi dvěma výchozími ryskami.