

Třmenové mikrometry na měření tloušťky plechů s číselníkem

Série 119

Třmenové mikrometry na měření tloušťky plechů s číselníkem nabízí následující výhody:

- Hluboké vyložení třmene umožňuje měřit tloušťku plechu.
- Snadné odečítání díky číselníku.

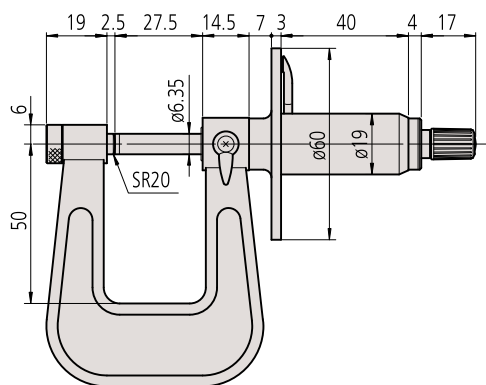


119-202

Metrické

Obj. č.	Roz. měř. [mm]	Děl. stup.	Max. povolená chyba J MPE	Měřicí síla [N]	Hmot. [g]
119-202	0 - 25	0,01 mm	±4 μm	5-10	305

mm



Technické parametry

Měřicí plocha	Vypouklý pevný dotek a ploché vřeteno, osazené tvrdokovem
Vřeteno	ø 6,35 mm, s aretací
Dodává se	Včetně pouzdra

Volitelné příslušenství

Obj. č.	Popis
156-105-10	Držák pro třmenový mikrometr, provedení s úhlem 45°, pro mikrometry 0-50mm/0-2"
156-101-10	Stojánek na mikrometr, provedení s nastavitelným úhlem, pro mikrometry 0-100mm/0-4"



Série 119 je vybavena číselníkovým úchylkoměrem pro jednodušší a rychlejší odečítání.