

# ABSOLUTE DIGIMATIC Digitální úchylkoměry ID-B

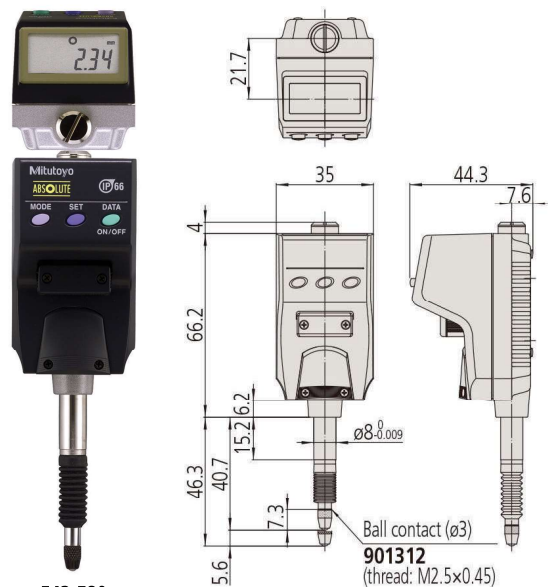
## Série 543

Modely se zpětným písmem vzadu, které jsou vysoce odolné a robustní. ABSOLUTE DIGIMATIC Úchylkoměr ID-B nabízí následující výhody:

- Provedení se zpětným písmem vzadu. Náhled na displej shora.
- Úzké tělo vhodné pro vícebodové měření.
- Snímač ABSOLUTE zaručuje, že nemusíte nastavovat počátek po každém zapnutí přístroje, čímž si ušetříte čas a námahu.
- Vynikající odolnost vůči vodě a prachu (stupeň ochrany IP66), umožňuje jejich využití v různých strojních situacích, včetně stříkající vody.
- Flexibilní možnost montáže díky přepínatelné orientaci displeje.
- Možnost provádění vyhodnocení OK/±n.OK



ABSOLUTE®  
IP66



543-580

## Metrické

Obj. č.	Rozsah měření	Čís. krok	Max. povolená chyba E MPE	H MPE (Hystereze)	R MPE (Opakovatelnost)	Měřicí síla MPL	Stupeň ochrany	Hmot. [g]
543-580	5 mm	0,01 mm	0,02 mm	0,02 mm	0,01 mm	≤2 N	IP66	130
543-585	5 mm	0,01/0,001 mm	0,003 mm	0,002 mm	0,002 mm	≤2 N	IP66	130



Flexibilní možnost instalace díky přepínatelné orientaci displeje (použití nahore)



IP66

Funkce	Série 543
DATA/HOLD	●
PRESET (předvolba)	●
Výstup dat DIGIMATIC	●
ZAP/VYP	●
Vyhodnocení OK/±n.OK	●
Externí PRESET (předvolba)/NULOVNÍ	●
Přepínání směru čítání	●

## Technické parametry

Displej	LCD, výška číslic: 6,2 mm
Max. rychlost odezvy	Neomezená
Alarm	Slabé baterie, chyby složení počítané hodnoty, překročení rychlosti, chyby nastavení tolerance
Upínací stopka $\varnothing$	8 mm
Měřicí dotek	Kulička z tvrdokovu, závit M 2,5 x 0,45 mm
Napájení	1 baterie SR44
Životnost baterie	cca 7000 hodin

## Volitelné příslušenství

Obj. č.	Popis
21EAA194	Digimatic kabel pro ID-N/ ID-B 1m
21EAA190	Digimatic kabel pro ID-N/ ID-B 2m
06AFM380G	USB vstupní rozhraní (DIGIMATIC USB), DigiF, Digi1; ploché přímé provedení s IP ochranou
02AZD880G	U-WAVE-T, provedení s bzučákem, Bezdrátový vysílač
02AZD730G	U-WAVE-T, IP67, Bezdrátový vysílač
02AZD790G	Propojovací kabel G pro U-WAVE-T, ploché přímé provedení s IP ochranou
21EAA211	Digitální kabel pro externí ovládání Preset, Nulování, 2 m
21EAA210	Digitální kabel pro externí ovládání Preset, Nulování, 1 m
21EZA145	S očkem ve středu víčka, pro úchylkoměry ID-N/ID-B, metrické
21EAA212	Silikonová pryžová krytka, pro ID-B, Série 1/2

## Spotřební materiál

Obj. č.	Popis
938882	Baterie SR44 1,5V
901312	Kontaktní bod tvaru kuličky, M2,5x0,45, délka 7,3mm, tvrdokov, metrický
21AAB562	Pryžová krytka, Dig. úchylkoměr ID-B, čís. úchylkoměr s IP63/IP64



21EAA194



21EAA210