

# Třmenové mikrometry pro sériová měření

## Série 107

Třmenové mikrometry s číselníkovým úchylkoměrem umožňují rychlá měření v sériové a velkosériové výrobě.

Nabízí následující výhody:

- S číselníkovým úchylkoměrem pro přímé porovnání Dobrý/Zmetek při měření dílů ve velkosériové výrobě.
- Zdvihatelný zajišťující dotek pro rychlá a hromadná měření.
- Zdvih zajišťujícího doteku 3 mm.

### Technické parametry

Měřicí plocha	Osazené tvrdokovem, jemně lapované
Vřeteno	ø 6,35 mm, stoupání vřetene 0,5 mm, s aretací
Stupnice	Na bubínku a na pouzdře matně chromovaná, ø18 mm
Dodává se	Včetně pouzdra, nastavovací měrky (od 25 mm), klíče



Obj. č. 107-201 s číselníkovým úchylkoměrem jako volitelné příslušenství

### Metrické

Obj. č.	Roz. měř. [mm]	Děl. stup.	Zdvih zajišťujícího doteku	Chyba posuvu vřetene [μm]	Rovinnost	Rovnoběžnost	Měřicí síla [N]	L [mm]	C [mm]	Hmot. [g]
107-201	0 - 25	0,01 mm	3 mm	3	0,6 μm	2 μm	5-10	39,5	30	480
107-202	25 - 50	0,01 mm	3 mm	3	0,6 μm	2 μm	5-10	64,5	38	520
107-203	50 - 75	0,01 mm	3 mm	3	0,6 μm	2 μm	5-10	90	45	585
107-204	75 - 100	0,01 mm	3 mm	3	0,6 μm	3 μm	5-10	115,6	65	630
107-205	100 - 125	0,01 mm	3 mm	3	0,6 μm	3 μm	5-10	140,6	79	725
107-206	125 - 150	0,01 mm	3 mm	3	0,6 μm	3 μm	5-10	165,6	93	810
107-207	150 - 175	0,01 mm	3 mm	3	0,6 μm	3 μm	5-10	190,5	105	1050
107-208	175 - 200	0,01 mm	3 mm	3	0,6 μm	4 μm	5-10	215,5	120	1170



2900AB-10 (provedení 1 μm)

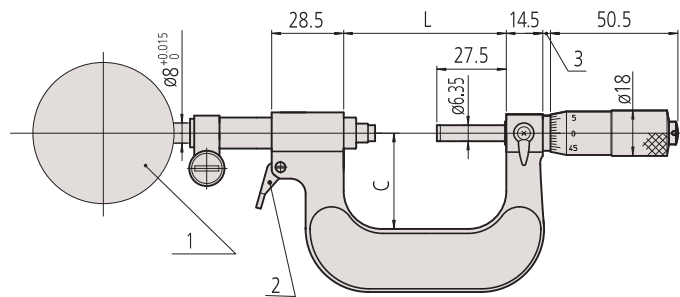


543-390B (1 μm)

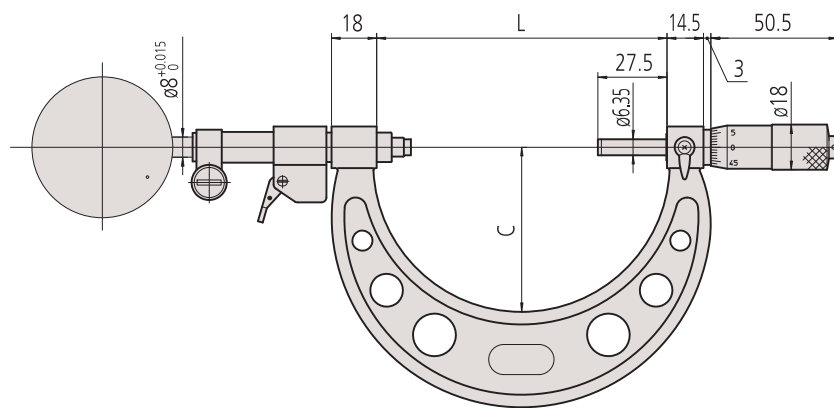


542-192 (0,1 μm)

Volitelné příslušenství  
Viz kapitola číselníkové úchylkoměry



1: Číselníkový úchylkoměr - 2: Zvedací páčka (0 - 50 mm)



50 - 200 mm