

Stojánky pro úchylkoměry z kalené ocele

Série 519, Série 7

Tento stojánek s dotekem z kalené oceli nabízí následující výhody:

- Standardní typ s kulatým dotekem



7001-10

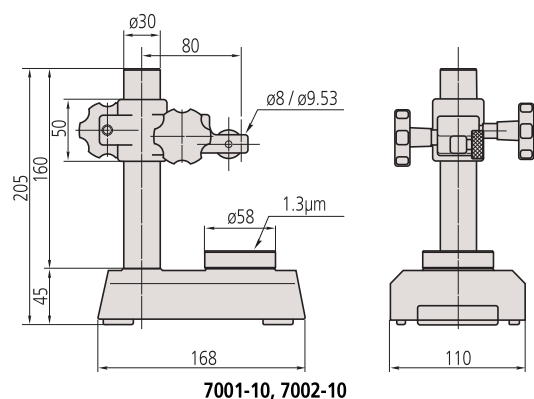


7002-10

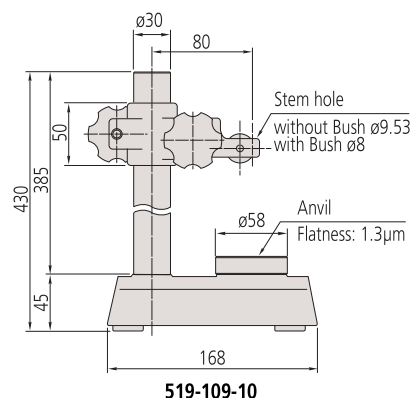


519-109-10

Obj. č.	Využitelné rozměry stolu [mm]	Sloup ø [mm]	Max. výška měření [mm]	Měřicí stůl (obj. č.)	Jemné nastavení	Upínací otvor ø	Kolmost stolu a upínacího otvoru [mm/mm]	Rovinnost stolu	Hmotnost [kg]
7001-10	Ø 58	30	95	Drážkovaný (101462)	1 mm	ø 3/8" / 9,53 mm, 8 mm přes pouzdro (stan. příslušenství)	0,4/100	1,3 µm	4
7002-10	Ø 58	30	95	Plochý (101461)	1 mm	ø 3/8" / 9,53 mm, 8 mm přes pouzdro (standardní příslušenství)	0,4/100	1,3 µm	4
519-109-10	Ø 58	30	318	Drážkovaný (101462)	1 mm	ø 3/8" / 9,53 mm, 8 mm přes pouzdro (standardní příslušenství)	0,4/100	1,3 µm	6



7001-10, 7002-10



519-109-10

Standardní příslušenství

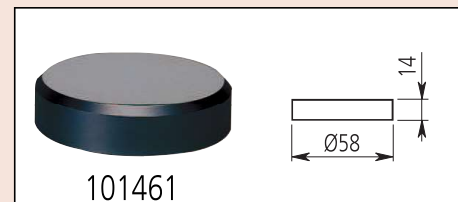
Obj. č.	Popis
101461	Plochý měřicí stůl, Ø58mm
101462	Rýhovaný měřicí stůl, Ø58mm
21JAA316	Redukční pouzdro pro stojánek, pr. 9,53mm pro otvor pr. 8mm

Volitelné příslušenství

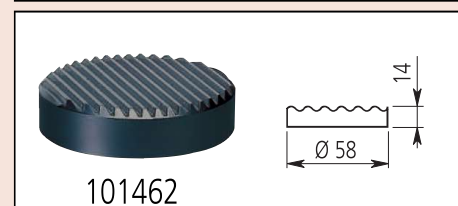
Obj. č.	Popis
101463	Konvexní (vypouklý) měřicí stůl, Ø58mm

Obj. č. 101461 pro obj. č. 7002-10

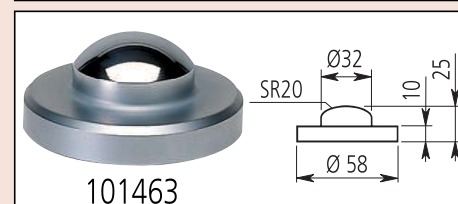
Obj. č. 101462 pro obj. č. 7001-10, 519-109-10



101461



101462



101463