

# LITEMATIC VL-50

## Motorická nízká síla, vysoce přesné měřicí přístroje

Vysoce přesné motorizované měřicí přístroje s bezpečnou a jednoduchou obsluhou.

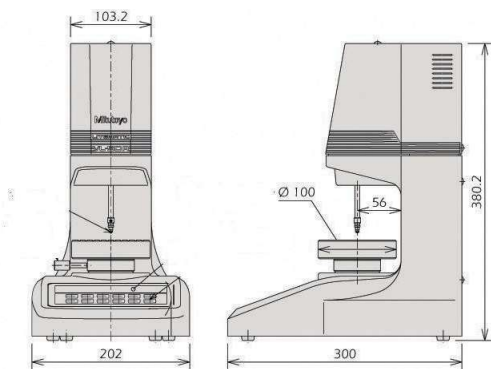
Přístroje LITEMATIC VL-50 nabízí následující výhody:

- Vysoce přesné měřicí přístroje s malou měřicí silou **0,01 N** (1 gf) a číslcovým krokem 0,01  $\mu\text{m}$ .
- Vzhledem ke konstantní a nízké měřicí síle jsou obzvláště vhodné pro měření měkkých materiálů, jako jsou: pryž, umělá hmota, tloušťka filmu nebo citlivé tvarové díly.
- Motoricky poháněný posuv vřetene s různými rychlostmi vřetene pro bezpečnou a jednoduchou obsluhu.



318-22xD

Obj. č.	Přesnost	Měřicí síla [N]	Provedení	Hmotnost [kg]
318-221D	(0,5 + L/100) $\mu\text{m}$ L = měřená výška	0,01 N (1 gf)	VL-50 B	19
318-222D	(0,5 + L/100) $\mu\text{m}$ L = měřená výška	0,15 N (15 gf)	VL-50-15-B	19
318-223D	(0,5 + L/100) $\mu\text{m}$ L = měřená výška	1 N (102 gf)	VL-50-100-B	19



318-22xD

Funkce	
NULOVÁNÍ / ABS přepínání	●
Výstup dat	●
Blokování klávesnice	●
Přepínání mm/palce	●
Zadání tolerance (3 nebo 5 úrovní)	●
Motorický pohyb vřetene	●
Režim: max-min (TIR) čtení	●

### Technické parametry

Rozsah měření (vnitřní)	0-50 mm
Výstup dat	DIGIMATIC RS-232C INTERFACE I/O

### Volitelné příslušenství

Obj. č.	Popis
K543722	Vzduchové držák pro vysoce přesné měření tlouštěk vzorků bateriových folií, Přesný vzduchový držák vzorků pro VL-50 LITEMATIC
02ADB440	Data Plug I/O rozhraní, pro Litematic
02AZD790D	Propojovací kabel D pro U-WAVE-T, ploché 10-pinové provedení
06AFM380D	Kabel USB Input Tool (DIGIMATIC USB), Digi/Digi2, ploché prov., 10pinů
12AAA807D	Kabel RS-232C (2 m), křížený
936937	Digimatic kabel, ploché prov., 10-pinů, 1m
965014	Digimatic kabel, ploché provedení, 10 pinů, 2m

### Spotřební materiál

Obj. č.	Popis
901312	Kontaktní bod tvaru kuličky, M2,5x0,45, délka 7,3mm, tvrdkov, metricky



Pro více informací si vyžádejte prospekt LITEMATIC.