

# Digimatic Třmenové mikrometry s IP65 - metrické

Funkce	Série 293 - Sady mikrometrů
ORIGIN (do 100 mm)	●
NULOVANÍ / ABS přepínání	●
Automatické vypínání po 20 minutách nepoužívání	●
Alarm slabé baterie	●
Funkce "Lock" (blokování klávesnice)	●
HOLD	●

## Technické parametry

Displej	LCD, výška číslic 7,5 mm
Měřicí plocha	Osazené tvrdokovem, jemně lapované
Vřeteno	ø 6,35 mm, stoupání vřetene 0,5 mm, s aretací
Stupnice	Na bubinku a na pouzdře matně chromovaná
Napájení	1 baterie SR44
Životnost baterie	Cca 2,4 roku
Dodává se	Včetně pouzdra, klíče, 1 baterie, nastavovací měrky (od 25 mm), kontrolního certifikátu (rozsah měř. 0-50 mm)

## Volitelné příslušenství

Obj. č.	Popis
05CZA662	Digimatic kabel s tl. DATA a ochranou IP, 1m, pro mikrometry
05CZA663	Digimatic kabel s tl. DATA a ochranou IP, 2m, provedení pro mikrometry
06AFM380B	Kabel USB Input Tool (DIGIMATIC USB), Digi/Digi2, s tl. DATA, pro mikrometry s IP ochranou
264-623	U-WAVE fit, provedení s bzučákem, Bezdrátový vysílač pro třmenový mikrometr
264-622	U-WAVE fit, provedení IP67, Bezdrátový vysílač pro třmenový mikrometr
264-626	U-WAVE fit Bluetooth, IP67, Bezdrátový vysílač pro třmenový mikrometr
264-627	U-WAVE fit Bluetooth, bzučák, Bezdrátový vysílač pro třmenový mikrometr
02AZF310	Propojovací jednotka, U-WAVE fit, Voděodolný typ

## Spotřební materiál

Obj. č.	Popis
938882	Baterie SR44 1,5V



S bezdrátovým systémem U-WAVE fit

## Série 293 - Sady mikrometrů

Třmenové mikrometry se stupněm ochrany IP65 vyznačující se vynikající přesností, jsou s a bez výstupu dat, velmi robustní a nabízejí následující výhody:

- Vynikající přesnost a materiál odolný vůči olejům jsou vhodné pro všechny plastové díly.
- Extrémně dlouhá životnost baterie - až 2,4 roku\*.
- Vynikající ochrana vůči vodě a prachu umožňuje používat tyto mikrometry i v místech, kde se vyskytuje stříkající chladivo.

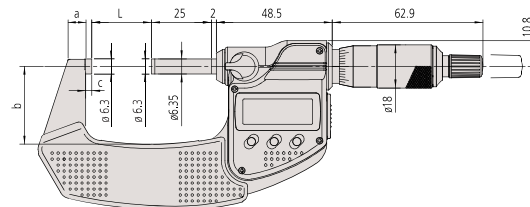


293-963-30

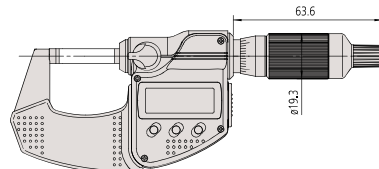
## Metrické

Sady / Se standardní řehačkou

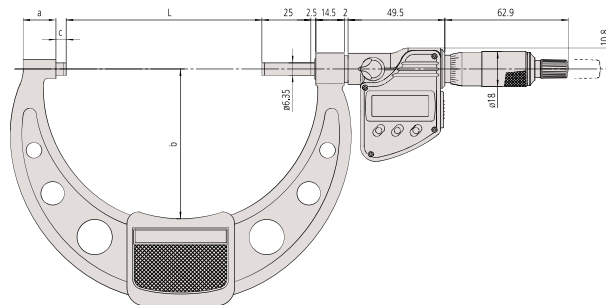
Obj. č.	Roz. měř. [mm]	Čís. krok	Měřicí síla [N]	Obsazené modely	Hmot. [g]
293-966-30	0 - 50	0,001 mm	5-10	293-230-30 / 293-231-30 + nastavovací měrka 25 mm (keramická koncová měrka třída přesnosti 1)	1030
293-962-30	0 - 75	0,001 mm	5-10	293-230-30 / 293-231-30 / 293-232-30 + nastavovací měrka 25 mm a 50 mm	1640
293-963-30	0 - 100	0,001 mm	5-10	293-230-30 / 293-231-30 / 293-232-30 / 293-233-30 + nastavovací měrka 25 mm, 50 mm a 75 mm	2725



Standardní řehačka



Bubinková řehačka



Modely přes 100 mm se standardní řehačkou



Dust- and Water-Protected

www.tuv.com ID 0000040191



Pouze pro 0-25 mm a 25-50 mm