

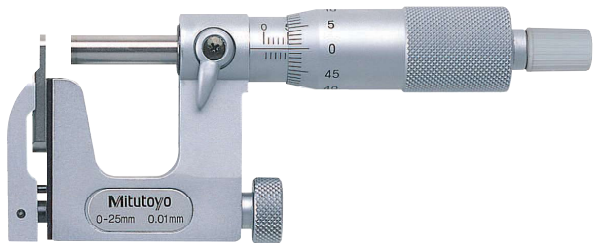
# Mikrometry s výměnným dotekem

## Série 117

Třmenové mikrometry s výměnným dotekem umožňují měřit celou řadu různých měřicích úloh.

Nabízí následující výhody:

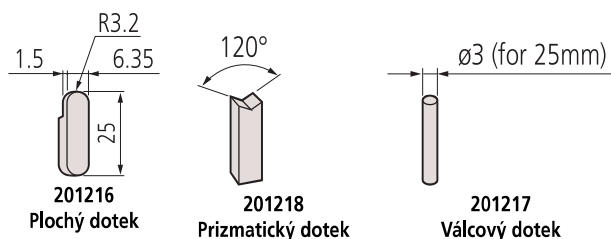
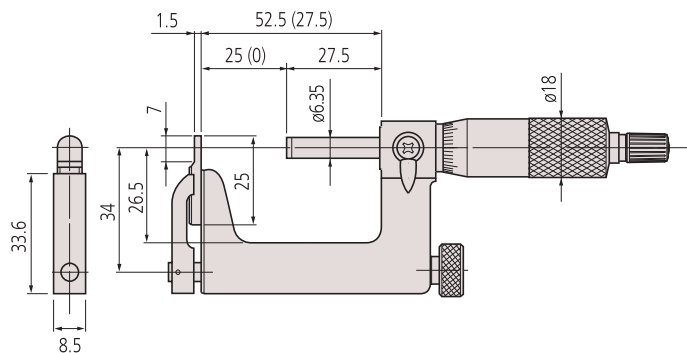
- Určeny pro různě tvarované výměnitelné doteky pro specifické úlohy měření.
- Lze je použít zejména na měření tloušťky stěn válců a trubek, rozměrů výřezů a zářezů od hrany ke hraně a na špatně přístupných místech.



117-101

### Metrické

Obj. č.	Roz. měř. [mm]	Děl. stup.	Chyba posuvu vřetene [ $\mu\text{m}$ ]	Rovinnost	Rovnoběžnost	Měřicí síla [N]	Obsažené modely	Hmot. [g]
117-101	0 - 25	0,01 mm	3	0,6 $\mu\text{m}$ (vřeteno) 2 $\mu\text{m}$ (dotek)	3 $\mu\text{m}$	5-10	Doteky 201217, 201216	255
117-102	25 - 50	0,01 mm	3	0,6 $\mu\text{m}$ (vřeteno), 2 $\mu\text{m}$ (dotek)	3 $\mu\text{m}$	5-10	Doteky 201379, 201216	320



### Technické parametry

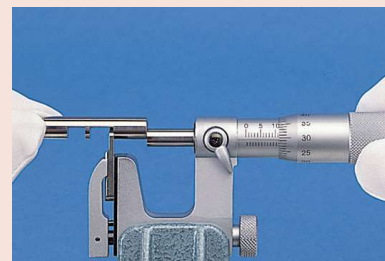
Měřicí plocha	Osazené tvrdokovem (vřeteno)
Vřeteno	$\varnothing$ 6,35 mm, stoupání vřetene 0,5 mm, s aretací
Stupnice	Na bubínku a na pouzdře matně chromovaná, $\varnothing$ 18 mm
Dodává se	Včetně pouzdra, nastavovací měrky (od 25 mm), klíče, doteků

### Volitelné příslušenství

Obj. č.	Popis
950758	Zaoblená základna pro sérii 117, pro 0-25mm
201218	Prizmatický dotek

### Spotřební materiál

Obj. č.	Popis
201217	Válcový dotek $\varnothing$ 3 mm
201379	Válcový dotek $\varnothing$ 5 mm
201216	Plochý dotek



Obj. č. 950758 s mikrometrem