

# Žulové desky podle DIN 876

## Série 901

Žulové desky a volitelné podstavce nabízí:

- Povrch broušený diamantem, boční strana jemně broušená a zadní str. jemně řezaná.
- Volitelný stojan je vč. tří nebo pětibodových nosných čepů a dvou nast. šroubů.
- Dodáváno s kontrolním certifikátem.

### 1. Třída přesnosti 00

Obj. č.	Rozměry (D x Š x V) [mm]	Přesnost	Max. zatížení [kg]	Hmotnost [kg]
901-131	400 x 250 x 50	DIN 876 třída 00	50	15
901-132	400 x 400 x 50	DIN 876 třída 00	60	25
901-133	630 x 400 x 70	DIN 876 třída 00	65	53
901-134	630 x 630 x 70	DIN 876 třída 00	75	83
901-135	1000 x 630 x 100	DIN 876 třída 00	150	189
901-136	1000 x 1000 x 100	DIN 876 třída 00	250	300
901-137	1200 x 800 x 160	DIN 876 třída 00	600	460
901-138	1600 x 1000 x 160	DIN 876 třída 00	650	768
901-139	2000 x 1000 x 220	DIN 876 třída 00	750	1.320

### 2. Třída přesnosti 0

Obj. č.	Rozměry (D x Š x V) [mm]	Přesnost	Max. zatížení [kg]	Hmotnost [kg]
901-121	400 x 250 x 50	DIN 876 třída 0	100	15
901-122	400 x 400 x 50	DIN 876 třída 0	120	25
901-123	630 x 400 x 70	DIN 876 třída 0	130	53
901-124	630 x 630 x 70	DIN 876 třída 0	150	83
901-125	1000 x 630 x 100	DIN 876 třída 0	300	189
901-126	1000 x 1000 x 100	DIN 876 třída 0	500	300
901-127	1200 x 800 x 160	DIN 876 třída 0	1.200	460
901-128	1600 x 1000 x 160	DIN 876 třída 0	1.300	768
901-129	2000 x 1000 x 220	DIN 876 třída 0	1.500	1.320

### 3. Třída přesnosti 1

Obj. č.	Rozměry (D x Š x V) [mm]	Přesnost	Max. zatížení [kg]	Hmotnost [kg]
901-111	400 x 250 x 50	DIN 876 třída 1	100	15
901-112	400 x 400 x 50	DIN 876 třída 1	120	25
901-113	630 x 400 x 70	DIN 876 třída 1	130	53
901-114	630 x 630 x 70	DIN 876 třída 1	150	83
901-115	1000 x 630 x 100	DIN 876 třída 1	300	189
901-116	1000 x 1000 x 100	DIN 876 třída 1	500	300
901-117	1200 x 800 x 160	DIN 876 třída 1	1.200	460
901-118	1600 x 1000 x 160	DIN 876 třída 1	1.300	768
901-119	2000 x 1000 x 220	DIN 876 třída 1	1.500	1.320

### 4. Třída přesnosti 2

Obj. č.	Rozměry (D x Š x V) [mm]	Přesnost	Max. zatížení [kg]	Hmotnost [kg]
901-101	400 x 250 x 50	DIN 876 třída 2	100	15
901-102	400 x 400 x 50	DIN 876 třída 2	120	25
901-103	630 x 400 x 70	DIN 876 třída 2	130	53
901-104	630 x 630 x 70	DIN 876 třída 2	150	83
901-105	1000 x 630 x 100	DIN 876 třída 2	300	189
901-106	1000 x 1000 x 100	DIN 876 třída 2	500	300
901-107	1200 x 800 x 160	DIN 876 třída 2	1.200	460
901-108	1600 x 1000 x 160	DIN 876 třída 2	1.300	768
901-109	2000 x 1000 x 220	DIN 876 třída 2	1.500	1.320

### Podstavec

Obj. č.	Rozměry (D x Š x V) [mm]	A [mm]	B [mm]	C [mm]	Hmotnost [kg]
901-931	630 x 400 x 70	550	350	770	22
901-932	630 x 630 x 70	550	550	770	25
901-933	1000 x 630 x 100	750	550	740	28
901-934	1000 x 1000 x 100	750	750	740	30
901-935	1200 x 800 x 160	900	600	680	30
901-936	1600 x 1000 x 160	1050	750	680	35
901-937	2000 x 1000 x 220	1450	750	620	40

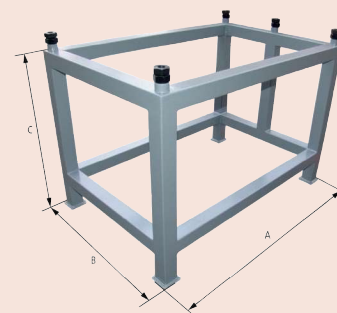


### Technické parametry

Tvrдость	HV 850-900
Pevnost v ohybu	13-22 N/mm <sup>2</sup>
Pevnost v tlaku	cca 280 N/mm <sup>2</sup>
Koeficient teplotní roztažnosti	(5 až 7,5) x 10 <sup>-6</sup> K <sup>-1</sup>



Žulová deska s podstavcem (vol. přísluř.)



Rozměry podstavce