

Hloubkoměry s číselníkovým úchylkoměrem

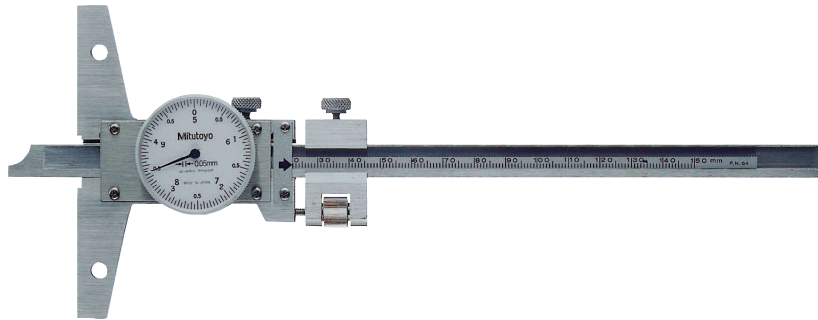
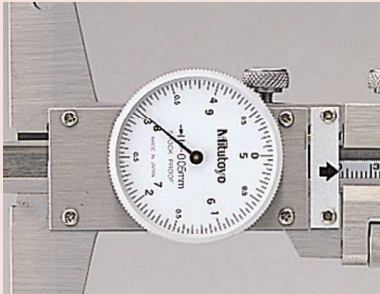
Série 527

Hloubkoměry s číselníkem nabízí následující výhody:

- Snadno čitelný číselník.
- Můstek, měřicí a vodící plochy jsou kalené a velmi jemně lapované.
- S jemným dostavěním.

Volitelné příslušenství

Obj. č.	Popis
900370	Prodlužovací můstek pro hloubkoměry, šířka 180mm do rozsahu měření 300mm
900371	Prodlužovací můstek pro hloubkoměry, šířka 260mm do rozsahu měření 300mm
900372	Prodlužovací můstek pro hloubkoměry, šířka 320mm do rozsahu měření 300mm



527-301-50

Metrické

Obj. č.	Roz. měř. [mm]	Dél. stup.	Max. povolená chyba E MPE	Můstek (Š x T)	Hmot. [g]
527-301-50	0 - 150	0,05 mm	±0,05 mm	100 x 6,5 mm	280
527-302-50	0 - 200	0,05 mm	±0,05 mm	100 x 6,5 mm	300
527-303-50	0 - 300	0,05 mm	±0,08 mm	100 x 6,5 mm	340

