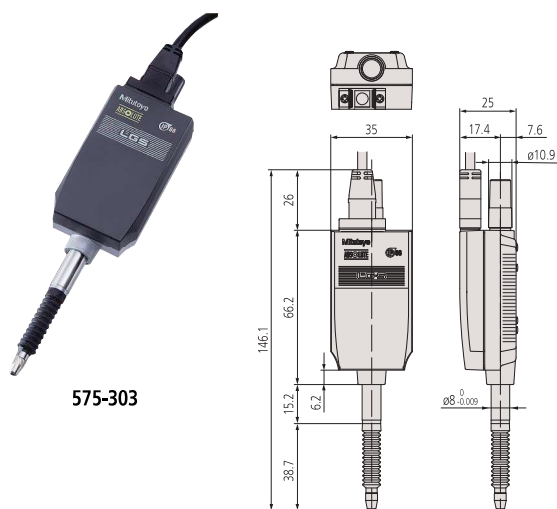


# ABSOLUTE DIGIMATIC Lineární snímače LGS

LGS jsou kompaktní ABS lineární snímače které nabízí následující výhody:

- Vyznačují se ABSOLUTE DIGIMATIC výstupem dat a stupněm ochrany IP66.



575-303

## Metrické

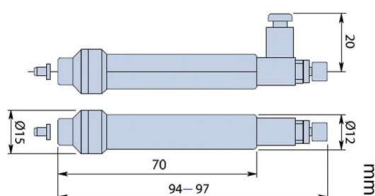
Obj. č.	Roz. měř. [mm]	Přesnost	Měřicí síla	Upínací stopka $\phi$	Směr měření	Hmot. [g]
575-303	0 - 12,7	15 $\mu$ m	2 N vřeteno dolů, 1,8 N vřeteno vodorovně, 1,6 N vřeteno nahoru	8 mm	Kladný	190

\*1 Vřeteno: DOLŮ / VODOROVNĚ / NAHORU

## Pneumatické pohony

- Zvedání a klesání vřetene přístroje Linear Gage díky přívodu a odvodu vzduchu.
- Rychlost zdvihu vřetene může být nastavena škrtkicí klapkou zdvihacího válce.

Obj. č.	Poznámka	Vhodné lineární snímače	Tlak vzduchu [MPa]	Hmot. [g]
903594	Nutný vzduchový filtr, regulátor a mazání	LGS	0,5	60



903594

## Technické parametry

Pravitko	ABSOLUTE lineární pravitko elektrostatického kapacitního provedení
Měřicí dotek	Kulička z tvrdokovu, $\phi$ 3 mm závit: M 2,5 x 0,45 mm
Délka kabelu	2 m
Max. rychlost odezvy	Neomezená (nelze provádět měření skenováním)
Výstupní signál	DIGIMATIC
Provozní podmínky	0°C až 40°C (20 % až 80 % rel. vlhkost, bez kondenzátu)
Typ ložiska	Kluzné ložisko
Čís. krok	0,01 mm

## Volitelné příslušenství

Obj. č.	Popis
02ADF640	Prodlužovací adaptér, pro SPC kabely
936937	Digimatic kabel, ploché prov., 10-pinů, 1m
965014	Digimatic kabel, ploché provedení, 10 pinů, 2m
903594	Pneumatický pohon, pro úchylkoměry
542-007D	EC-Counter zobrazovací jednotka, CEE, pro DIGIMATIC měřidla
542-072D	EH-Counter zobrazovací jednotka, pro LGS, LGD, jednotky pravitěk
63AAA033	Rozhraní Digimatic DMX-8/2, 8x Digimatic vstup, Sériový konektor D-SUB 9
63AAA026	DIGIMATIC I/F 16 kanálů, 16x Digimatic vstup, Sériový konektor D-SUB 9
63AAA106	Rozhraní Digimatic DMX-16C, 16x Digimatic vstup, Sériový konektor D-SUB 9

## Spotřební materiál

Obj. č.	Popis
238774	Silikonová pryžová krytka pro ID-C, ID-N, ID-S

## Technické parametry

Hadice pro přívod vzduchu	Vnitřní $\phi$ 2,5 mm Vnější $\phi$ 3,2 mm
---------------------------	---



Pro více informací si vyžádejte dokumentaci lineárního snímače.