

ABSOLUTE DIGIMATIC Digitální úchylkoměry ID-U

ABSOLUTE®

IP42



Série 575

Úzké provedení digitálních úchylkoměrů s rozsahem měření 25 mm.

ABSOLUTE DIGIMATIC Úchylkoměry ID-U nabízí následující výhody:

- Snímač ABSOLUTE zaručuje, že nemusíte nastavovat počátek po každém zapnutí přístroje, čímž si ušetříte čas a námahu.
- Pro jejich kompaktní design jsou vhodné pro instalaci do měřicích zařízení.
- Vyjíměčná životnost baterie.

| Funkce | Série 575 |
|------------------------|-----------|
| Výstup dat DIGIMATIC | ● |
| ZAP/VYP | ● |
| ORIGIN (ABS-nula) | ● |
| Přepínání směru čítání | ● |

Technické parametry

| | |
|----------------------|---|
| Displej | LCD, výška číslic 8,5 mm |
| Max. rychlost odezvy | Neomezená |
| Alarm | Slabé baterie, chyby složení počítané hodnoty |
| Upínací stopka ø | 8 mm |
| Měřicí dotek | Kulička z tvrdokovu, závit M 2,5 x 0,45 mm |
| Napájení | 1 baterie SR44 |
| Životnost baterie | cca 20000 hodin |

Standardní příslušenství

| Obj. č. | Popis |
|----------|-----------------------|
| 21EAA426 | Zdvhací páčka vřetene |

Volitelné příslušenství

| Obj. č. | Popis |
|-----------|--|
| 905338 | Digimatic kabel, ploché přímé provedení, 1m |
| 905409 | Digimatic kabel, ploché přímé provedení, 2m |
| 06AFM380F | Kabel USB Input Tool (Digimatic USB), Digi/Digi2, ploché přímé provedení |
| 02AZD880G | U-WAVE-T, provedení s bzučákem, Bezdrátový vysílač |
| 02AZD730G | U-WAVE-T, IP67, Bezdrátový vysílač |
| 02AZD790F | Propojovací kabel F pro U-WAVE-T, ploché přímé provedení |
| 21JZA295 | Drátová spoušť, pro úchylkoměr, L=500mm |

Obj. č. 21JZA295: Pohybový rozsah měření max. 12 mm

Pro kabely USB Input Tool:

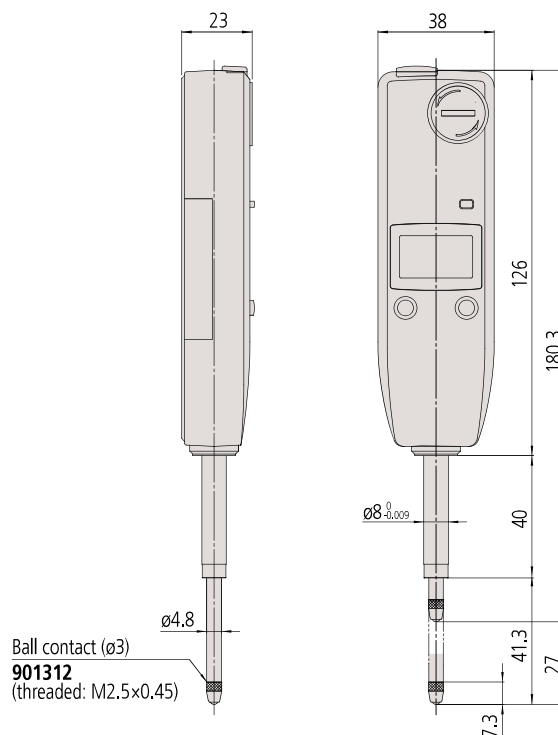
Je nutný nožní spínač (obj. č. 937179T), adaptér USB-nožní spínač (obj. č. 06ADV384) a software USB-IT PAK (obj. č. 06ADV386).

Spotřební materiál

| Obj. č. | Popis |
|---------|---|
| 938882 | Baterie SR44 1,5V |
| 901312 | Kontaktní bod tvaru kuličky, M2,5x0,45, délka 7,3mm, tvrdokov, metrický |



575-121



Ball contact (ø3)
901312
(threaded: M2.5x0.45)

Metrické

| Obj. č. | Rozsah měření | Čís. krok | Max. povolená chyba E MPE | H MPE (Hysterese) | R MPE (Opakovatelnost) | Měřicí síla MPL | Stupeň ochrany | Hmot. [g] |
|---------|---------------|-----------|---------------------------|-------------------|------------------------|-----------------|----------------|-----------|
| 575-121 | 25,4 mm | 0,01 mm | 0,02 mm | 0,02 mm | 0,01 mm | ≤1,5 N | IP42 | 140 |

