

ABSOLUTE Vodorovná lineární pravítka se stupněm ochrany IP66

ABSOLUTE®
IP66

Nově použitá detekční metoda (elektromagnetická indukce) umožňuje použití těchto jednotek pravítek v nepříznivých podmínkách s vodou a emulzí.

- Speciálně navržené výstupní kabely jsou vyvinuty pro udržení vodě odolné struktury.
- Není možná žádná chyba překročení rychlosti, protože je použito ABSOLUTE pravítko, které není závislé na počátečním rozsahu stupnice.
- Jakmile je nastavena absolutní nula (ORIGIN), DIGIMATIC jednotka pravítka zobrazuje absolutní vzdálenost od tohoto bodu, když je zapnutá, a ne "0,00".



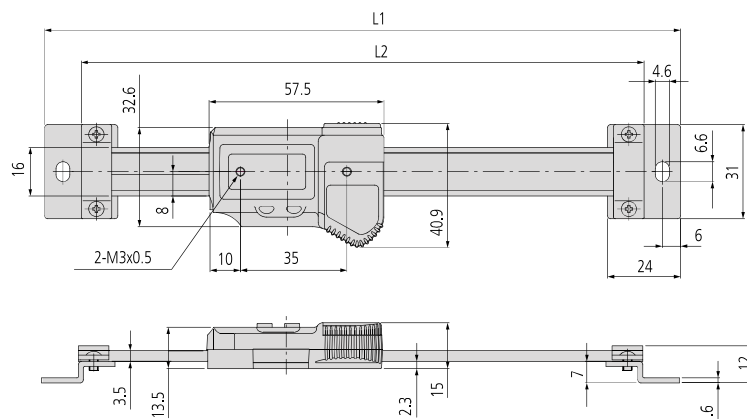
572-600



572-601

Metrické

Obj. č.	Roz. měř. [mm]	Přesnost	L1 [mm]	L2 [mm]	Hmotnost [kg]
572-600	0 - 100	0,03 mm	209	185	0,39
572-601	0 - 150	0,03 mm	259	235	0,41
572-602	0 - 200	0,03 mm	311	287	0,43



Funkce	
ORIGIN (ABS-nula)	●
Alarm slabé baterie	●
Výstup dat	●

Technické parametry

Opakovatelnost	0,01 mm
Max. rychlost odezvy	Neomezená

Volitelné příslušenství

Obj. č.	Popis
02AZD790A	Propojovací kabel A pro U-WAVE-T, s tl. DATA, pro posuvná měřítka s IP ochranou
05CZA624	Digimatic kabel s tl. DATA a ochranou IP, 1m, pro posuvná měřítka
05CZA625	Digimatic kabel s tl. DATA a ochranou IP, 2m, pro posuvná měřítka
06AFM380A	Kabel USB Input Tool (DIGIMATIC USB), Digi/Digi2, s tl. Data, ochranou IP, pro posuvná měřítka

Spotřební materiál

Obj. č.	Popis
938882	Baterie SR44 1,5V