

ABSOLUTE Vodovárná lineární pravítka s přepínacelným směrem měření

ABSOLUTE®

Tyto jednotky se vyznačují ABSOLUTE kapacitním provedením pravítka.

Tyto jednotky nabízí následující výhody.

- Jednorázové nastavení nulové polohy, která zůstává až do následující výměny baterie absolutním nulovým bodem.
- Vysoká přesnost měření i při vysoké rychlosti posuvu.
- Snadné čtení velkých čísel na displeji.

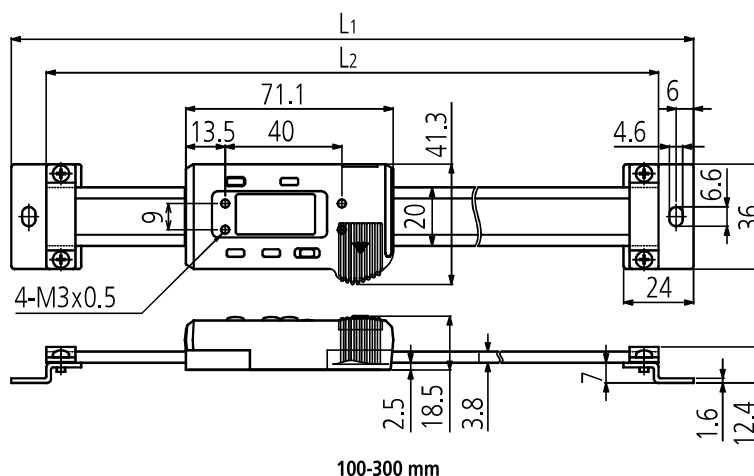


572-461

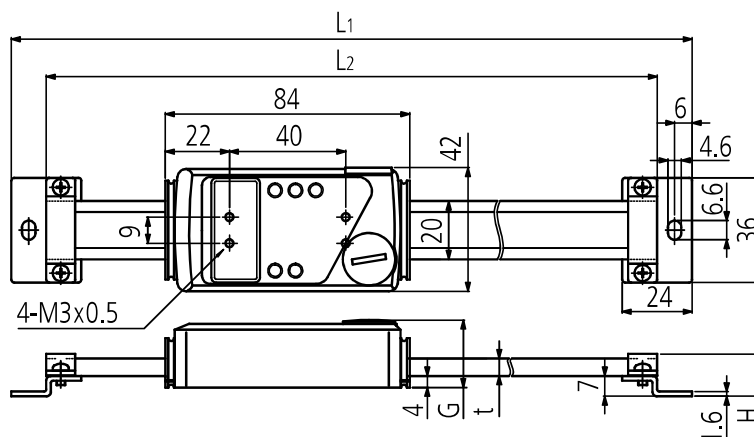
Metrické

Bez funkce průměr, s možností změny směru odečítání

Obj. č.	Roz. měř. [mm]	Přesnost	t [mm]	L1 [mm]	L2 [mm]	H [mm]	Hmotnost [kg]
572-460	0 - 100	0,03 mm		244	220		0,25
572-461	0 - 150	0,03 mm		294	270		0,28
572-462	0 - 200	0,03 mm		344	320		0,31
572-463	0 - 300	0,04 mm		444	420		0,37
572-464	0 - 450	0,04 mm	6	594	570	14,6	0,76
572-465	0 - 600	0,05 mm	6	774	750	14,6	0,9
572-466	0 - 800	0,06 mm	10	974	950	18,6	1,71
572-467	0 - 1000	0,07 mm	10	1174	1150	18,6	2,04



100-300 mm



450-1000 mm

Funkce	
ZAP/VYP	●
DATA (výstup s kabelem) / HOLD (hodnota zobrazení)	●
Alarm slabé baterie	●
Výstup dat	●
ORIGIN	●

Technické parametry

Max. rychlost odezvy Neomezená

Volitelné příslušenství

Obj. č.	Popis
02AZD790C	Propojovací kabel C pro U-WAVE-T, přímý, s tl. DATA
06AFM380C	Kabel USB Input Tool (DIGIMATIC USB), Digi/Digi2, přímý, s tl. DATA
905338	Digimatic kabel, plochý přímý typ, 1m
905409	Digimatic kabel, plochý přímý typ, 2m
905689	Digimatic kabel, ploché provedení ve tvaru L, 1m
905690	Digimatic kabel, ploché provedení ve tvaru L, 2m
905691	Digimatic kabel, ploché provedení ve tvaru L doprava, 1m
905692	Digimatic kabel, ploché provedení ve tvaru L doprava, 2m
905693	Digimatic kabel, ploché provedení ve tvaru L doleva, 1m
905694	Digimatic kabel, ploché provedení ve tvaru L doleva, 2m

Spotřební materiál

Obj. č.	Popis
938882	Baterie SR44 1,5V