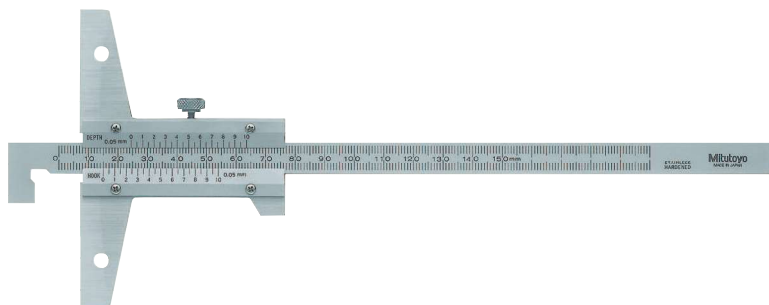


Hloubkoměry s noniem v provedení s háčkem

Série 527

Hloubkoměry s noniem v provedení s háčkem nabízí následující výhody:

- Na konci hlavní stupnice je "háček" pro měření hloubky a tloušťky materiálu předepsané části nebo osazení v díře a pro standardní měření hloubky.
- K dispozici jsou také modely s jemným dostavěním.



527-401

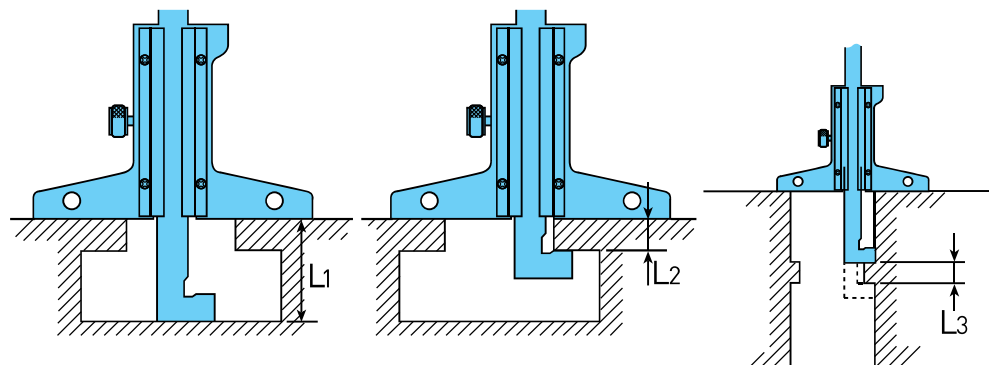
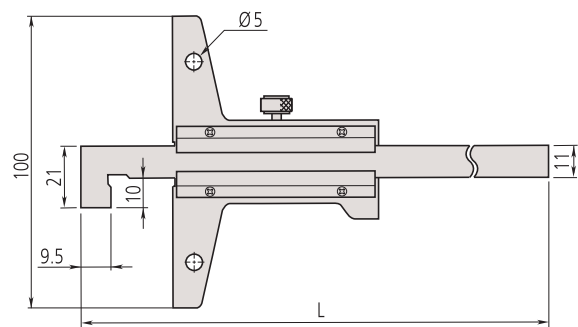
Metrické

Obj. č.	Rozsah měření Dolní plocha	Rozsah měření Horní plocha	Děl. stup.	Max. povolená chyba E MPE	Můstek (Š x T)	Hmot. [g]
527-401	10,1-150 mm	0-150 mm	0,05 mm	±0,05 mm	100 x 6,5 mm	240
527-402	10,1-200 mm	0-200 mm	0,05 mm	±0,05 mm	100 x 6,5 mm	240
527-403	10,1-300 mm	0-300 mm	0,05 mm	±0,08 mm	100 x 6,5 mm	270

Metrické

S jemným dostavěním

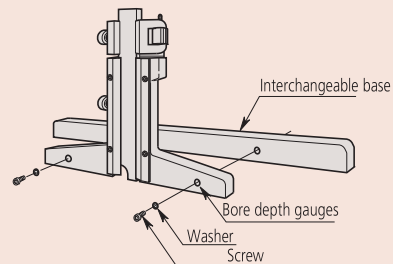
Obj. č.	Rozsah měření Dolní plocha	Rozsah měření Horní plocha	Děl. stup.	Max. povolená chyba E MPE	Můstek (Š x T)	Hmot. [g]
527-411	10,1-150 mm	0-150 mm	0,02 mm	±0,03 mm	100 x 6,5 mm	280
527-412	10,1-200 mm	0-200 mm	0,02 mm	±0,03 mm	100 x 6,5 mm	300
527-413	10,1-300 mm	0-300 mm	0,02 mm	±0,04 mm	100 x 6,5 mm	350



L1 = odečítání na noniu hloubky / L2 = odečítání na noniu nosu / L3 = odečítání na noniu nosu - na noniu hloubky

Volitelné příslušenství

Obj. č.	Popis
900370	Prodlužovací můstek pro hloubkoměry, šířka 180mm do rozsahu měření 300mm
900371	Prodlužovací můstek pro hloubkoměry, šířka 260mm do rozsahu měření 300mm
900372	Prodlužovací můstek pro hloubkoměry, šířka 320mm do rozsahu měření 300mm



Uchycení výměnné základny