

# Hloubkoměry s noniem

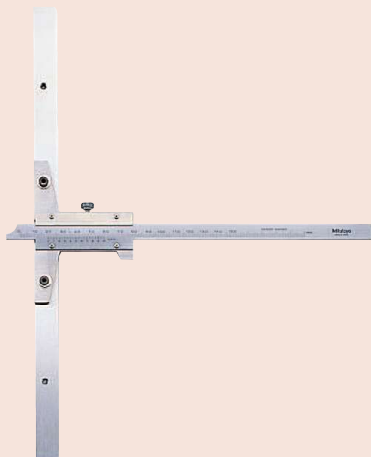
## Série 527

Hloubkoměry s noniem nabízí následující výhody:

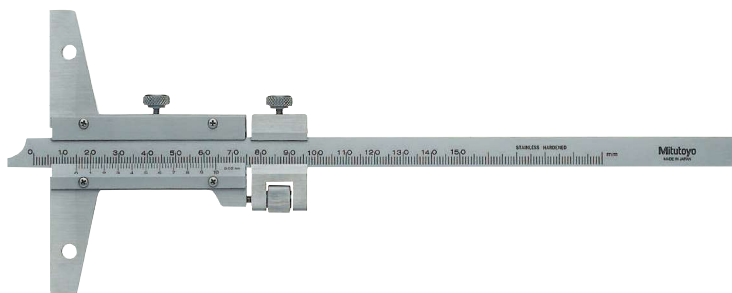
- Můstek, měřicí a vodicí plochy jsou kalené a velmi jemně lapované.
- Dostupné jsou i modely s jemným dostavěním.

### Volitelné příslušenství

Obj. č.	Popis
900370	Prodlužovací můstek pro hloubkoměry, šířka 180mm do rozsahu měření 300mm
900371	Prodlužovací můstek pro hloubkoměry, šířka 260mm do rozsahu měření 300mm
900372	Prodlužovací můstek pro hloubkoměry, šířka 320mm do rozsahu měření 300mm



Obj. č. 527-201 s obj. č. 900372



527-101

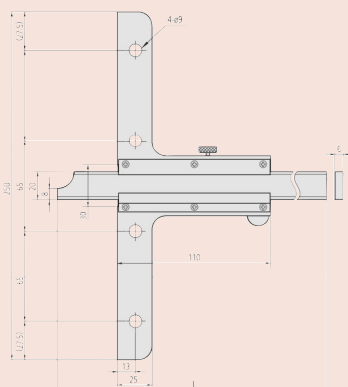
### Metrické

Obj. č.	Roz. měř. [mm]	Děl. stup.	Max. povolená chyba E MPE	Můstek (Š x T)	Hmot. [g]
527-201	0 - 150	0,05 mm	±0,05 mm	100 x 6,5 mm	240
527-121	0 - 150	0,02 mm	±0,03 mm	100 x 6,5 mm	215
527-202	0 - 200	0,05 mm	±0,05 mm	100 x 6,5 mm	260
527-122	0 - 200	0,02 mm	±0,03 mm	100 x 6,5 mm	230
527-203	0 - 300	0,05 mm	±0,08 mm	100 x 6,5 mm	300
527-123	0 - 300	0,02 mm	±0,04 mm	100 x 6,5 mm	265
527-204	0 - 600	0,05 mm	±0,1 mm	250 x 10 mm	1510
527-205	0 - 1000	0,05 mm	±0,15 mm	250 x 10 mm	1880

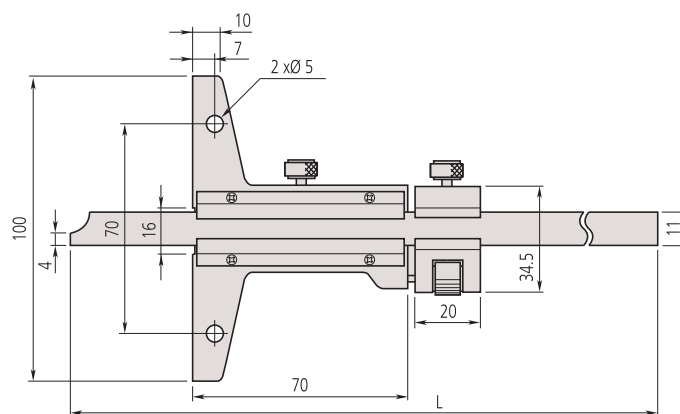
### Metrické

S jemným dostavěním

Obj. č.	Roz. měř. [mm]	Děl. stup.	Max. povolená chyba E MPE	Můstek (Š x T)	Hmot. [g]
527-101	0 - 150	0,02 mm	±0,03 mm	100 x 6,5 mm	280
527-102	0 - 200	0,02 mm	±0,03 mm	100 x 6,5 mm	300
527-103	0 - 300	0,02 mm	±0,04 mm	100 x 6,5 mm	350
527-104	0 - 600	0,02 mm	±0,05 mm	250 x 10 mm	1510
527-105	0 - 1000	0,02 mm	±0,07 mm	250 x 10 mm	1880



Rozsah měření: 0-600 mm, 0-1000 mm



Rozsah měření: 0-150 mm, 0-200 mm, 0-300 mm