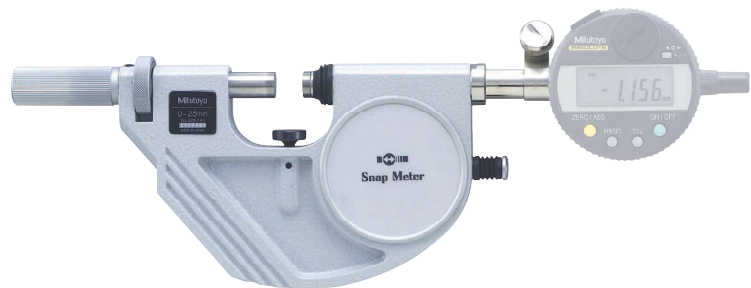


Pasometry

Série 523

Tyto pasometry jsou navrženy k upevnění úchylkoměrů vhodných pro danou aplikaci měření a nabízejí následující výhody:

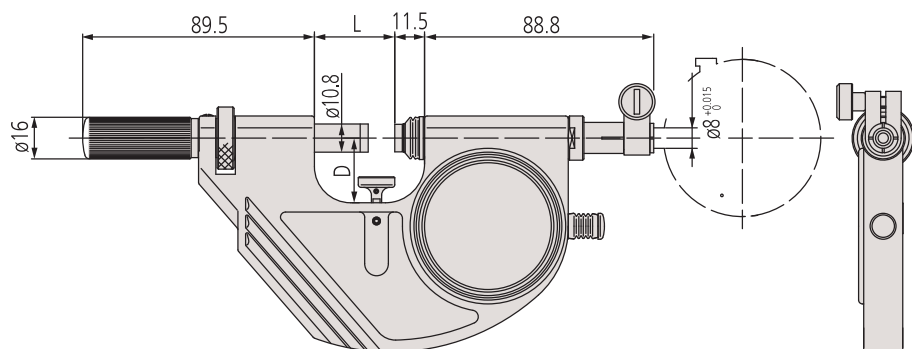
- Vhodné pro hromadnou kontrolu zvláště válcových dílů v sériové nebo velko-sériové výrobě, kde je zapotřebí rychlé znázornění špatně naměřené hodnoty uvnitř tolerančního pásma.
- Možnost nastavení s externími etalony, jako jsou koncové měřky.
- Zpětná páčka v praktické poloze.



523-141 s úchylkoměrem jako vol. příslušenství

Metrické

Obj. č.	Roz. měř. [mm]	Zdvih zajiždějího doteku	Opakovatelnost	Rovinnost	Rovnoběžnost	Měřicí síla [N]	L [mm]	D [mm]	Hmot. [g]
523-141	0 - 25	2 mm	0,4 μm	0,3 μm	0,6 μm	5-10	31	25	710
523-142	25 - 50	2 mm	0,4 μm	0,3 μm	0,6 μm	5-10	56	35	810
523-143	50 - 75	2 mm	0,4 μm	0,3 μm	1,1 μm	5-10	81	47,5	920
523-144	75 - 100	2 mm	0,4 μm	0,3 μm	1,1 μm	5-10	106	60	1050



Příklad použití: s číselníkovým úchylkoměrem



Příklad použití: s digitálním úchylkoměrem



Příklad použití: s lineárním snímačem

Technické parametry

Měřicí plocha	Osazené tvrdokovem, jemně lapované $\varnothing 10,8$ mm
Dodává se	Včetně pouzdra, podpěr pro obrobek, bez úchylkoměru

Volitelné příslušenství

Obj. č.	Popis
2109AB-10	Úchylkoměr, ploché zad. víčko, typ ISO, Ložiska z drahokamu, Nárazuvzdorný, 1mm, 0,001mm
2900AB-10	Úchylkoměr, ploché zad. víčko, typ ISO, Jednootáčkový, Ložiska z drahokamu, Nárazuvzdorný, 0,08mm, 0,001mm
543-700B	Digitální úchylkoměry ID-C, 12,7mm, 0,0005mm, ploché zadní víčko