

ABSOLUTE DIGIMATIC Dutinoměry

ABSOLUTE®
IP53

| | |
|--|------------------|
| Funkce | Série 511 |
| ZAP/VYP | ● |
| DATA (výstup s kabelem) / HOLD (hodnota zobrazení) | ● |
| 3x PRESET (Předvolby) | ● |
| Min. držená hodnota (Funkce HOLD Min) | ● |
| Vyhodnocení OK/±n.OK | ● |

Technické parametry

| | |
|----------------------|-------------------------------------|
| Přesnost | 0,003 mm (bez kvantizační chyby) |
| Opakovatelnost | 0,002 mm |
| Displej | LCD, výška číslic: 7,5 mm |
| Měř. síla | ≤5 N |
| Vzorkovací frekvence | 50 krát/sek. (1) |
| Napájení | 2 baterie SR44 |
| Životnost baterie | cca 2000 hodin |

Volitelné příslušenství

| Obj. č. | Popis |
|-----------|--|
| 905338 | Digimatic kabel, ploché přímé provedení, 1m |
| 905409 | Digimatic kabel, ploché přímé provedení, 2m |
| 06AFM380F | Kabel USB Input Tool (Digimatic USB), Digi/Digi2, ploché přímé provedení |
| 02AZD880G | U-WAVE-T, provedení s bzučákem, Bezdrátový vysílač |
| 02AZD730G | U-WAVE-T, IP67, Bezdrátový vysílač |
| 02AZD790F | Propojovací kabel F pro U-WAVE-T, ploché přímé provedení |
| 21DZA089 | Prodlužovací nástavec, série 511, 250mm |
| 21DZA081 | Prodlužovací nástavec, série 511, 500mm |

Spotřební materiál

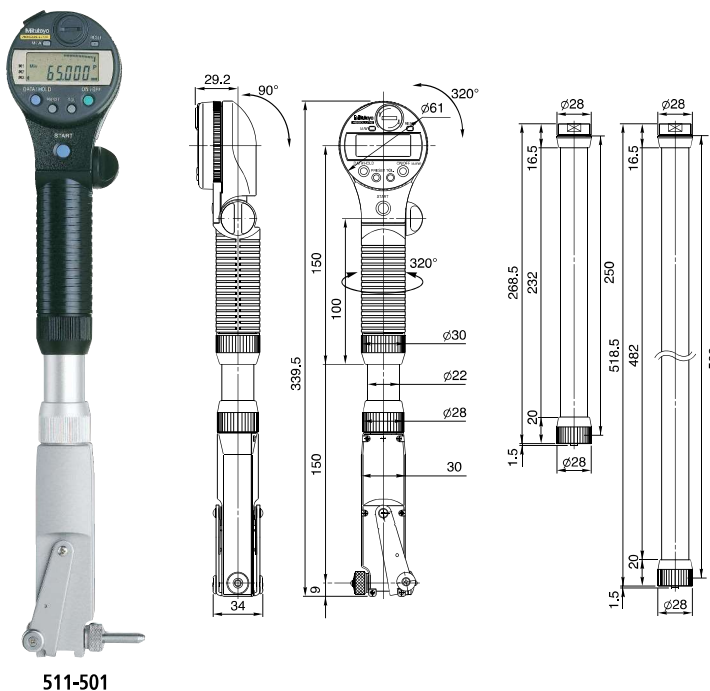
| Obj. č. | Popis |
|---------|-------------------|
| 938882 | Baterie SR44 1,5V |

Série 511

DIGIMATIC Dutinoměry, které umožňují digitální měření vnitřních rozměrů s vynikající přesností do maximální hloubky 2 m.

ABSOLUTE DIGIMATIC Dutinoměry nabízí následující výhody:

- Přesné dutinoměry pro snadné měření průměrů v hlubokých otvorech bez ztráty přesnosti.
- Nastavení až 3 jmenovitých hodnot a hodnot horní/dolní tolerance může být uloženo do paměti a vyvoláno stisknutím tlačítka.
- Může být nastaveno vyhodnocení OK/±n.OK.
- Lze použít až max. čtyři prodlužovací nástavce (250 nebo 500 mm).

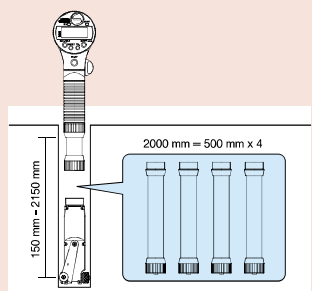


Metrické

| Obj. č. | Roz. měř. [mm] | Čís. krok | Zdvih kontaktního bodu | Počet měřících hlavicek | Hmot. [g] |
|---------|----------------|-----------|------------------------|-------------------------|-----------|
| 511-501 | 45 - 100 | 0,001 mm | 1,2 mm | 12 | 500 |
| 511-502 | 100 - 160 | 0,001 mm | 1,2 mm | 13 | 570 |

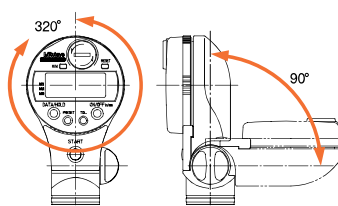


ABSOLUTE Digimatic Dutinoměr zaznamená nejnižší hodnotu (průměr) a automaticky ji podrží.

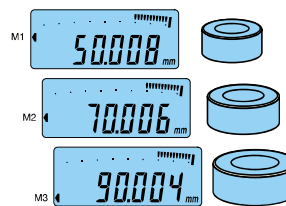


Vzájemně lze spojit až čtyři prodlužovací nástavce (každý po 500 mm) do celkové délky 2 m.

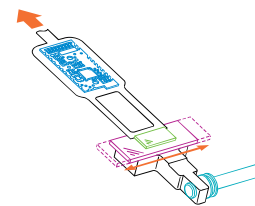
* Jestliže rychlost detekování je větší než 50 µm/s, nemůže být hodnota vrcholu zobrazena správně



Displej se dá natočit o 320° a vychýlit o 90°. Držák se dá natočit o 320°.



Předem lze nastavit až 3 referenční hodnoty, včetně horní a dolní toleranční meze.



Přesnost je zajištěna i při měření s prodlužovacím nástavcem 2 m, protože přenos naměřených hodnot probíhá elektronicky.