

# ABSOLUTE Digimatic Digitální úchylkoměry ID-SX

## Série 543

Standardní modely úchylkoměrů, které se vyznačují odolností a snadnou obsluhou.

ABSOLUTE Digimatic úchylkoměry ID-S nabízí následující výhody:

- Snímač ABSOLUTE zaručuje, že nemusíte nastavovat počátek po každém zapnutí přístroje, čímž si ušetříte čas a námahu.
- Přístup ke všem funkcím pomocí velkých, uživatelsky příjemných tlačítek na předním panelu úchylkoměru.
- Číslice velikosti 9 mm zaručují dobré odečítání.
- Vyjimečná životnost baterie.

ABSOLUTE®



IP53

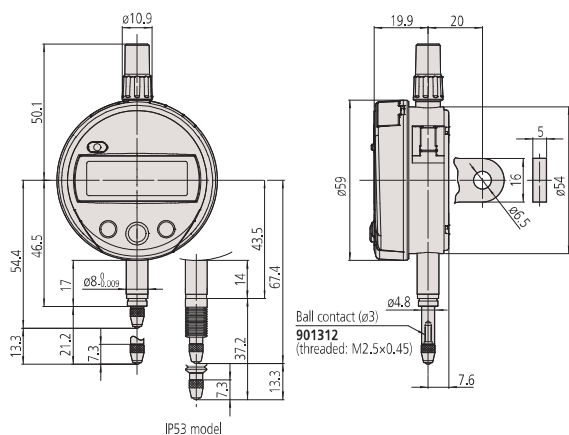
IP42



## Metrické

Obj. č.	Roz. měř. [mm]	Čís. krok	Max. povolená chyba E MPE	H MPE (Hysterese)	R MPE (Opakovatelnost)	Měřicí síla MPL	Stupeň ochrany	Hmot. [g]
543-781B-10	12,7	0,01 mm	0,02 mm	0,02 mm	0,01 mm	≤1,5 N	IP42	140
543-781-10	12,7	0,01 mm	0,02 mm	0,02 mm	0,01 mm	≤1,5 N	IP42	150
543-790B-10	12,7	0,001 mm	0,003 mm	0,002 mm	0,002 mm	≤1,5 N	IP42	140
543-790-10	12,7	0,001 mm	0,003 mm	0,002 mm	0,002 mm	≤1,5 N	IP42	150
543-794B-10	12,7	0,001 mm	0,003 mm	0,002 mm	0,002 mm	≤2,5 N	IP53	140
543-794-10	12,7	0,001 mm	0,003 mm	0,002 mm	0,002 mm	≤2,5 N	IP53	150

Obj. č. s "B": Provedení s plochým zadním víčkem



Funkce	Série 543
Výstup dat DIGIMATIC	●
ZAP/VYP	●
ORIGIN (ABS-nula)	●
Přepínání směru čítání	●

## Technické parametry

Displej	LCD, výška číslic 9 mm
Max. rychlost odezvy	Neomezená
Alarm	Slabé baterie, chyby složení počítané hodnoty
Upínací stopka Ø	8 mm
Měřicí dotek	Kulička z tvrdokovu, závit M 2,5 x 0,45 mm
Napájení	1 baterie SR44
Životnost baterie	Cca 18000 hodin (provedení 0,001 mm) Cca 20000 hodin (provedení 0,01 mm)

## Volitelné příslušenství

Obj. č.	Popis
905338	Digimatic kabel, plochý přímý typ, 1m
905409	Digimatic kabel, plochý přímý typ, 2m
06AFM380F	Kabel USB Input Tool (Digimatic USB), Digi/Digi2, ploché přímé provedení
264-623	U-WAVE fit, provedení s bzučákem, Bezdrátový vysílač pro třmenový mikrometr
264-622	U-WAVE fit, provedení IP67, Bezdrátový vysílač pro třmenový mikrometr
264-627	U-WAVE fit Bluetooth, bzučák, Bezdrátový vysílač pro třmenový mikrometr
264-626	U-WAVE fit Bluetooth, IP67, Bezdrátový vysílač pro třmenový mikrometr
02AZF670	Montážní držák U-WAVE vysílače, pro digi. úchylkoměry ID-C a ID-S
02AZD790F	Propojovací kabel F pro U-WAVE-T, ploché přímé provedení
21JZA295	Drátová spojuš, pro úchylkoměr, L=500mm
21EZA198	Zdvíhací páčka vřetene, pro dig. úchyl., A-typ čísel. úchyl. série 2/3/4
21EZA105	Zdvíhací páčka vřetene, pro rozsah měření 12,5mm, metrické
903594	Pneumatický pohon, pro úchylkoměry
238774	Silikonová pryžová krytka pro ID-C, ID-N, ID-S

## Pro kabely USB Input Tool:

Je nutný nožní spínač (obj. č. 937179T), adaptér USB-nožní spínač (obj. č. 06ADV384) a software USB-IT PAK (obj. č. 06AGR543).  
Obj. č. 238774 pouze pro modely s krytím IP53

## Spotřební materiál

Obj. č.	Popis
938882	Baterie SR44 1,5V
901312	Dotek ve tvaru kuličky, M2,5x0,45, délka 7,3mm, tvrdokov, metrický
21EAA423	Pryžová krytka, Digitální úchylkoměry série 543

Obj. č. 21EAA423 pouze modely s krytím IP53



21EZA198