

**Messuhr digital IP65**

**Digital dial indicator IP65**

- Schutzart IP65
- große LCD-Anzeige
- Display 270° drehbar
- Ablesung einstellbar 0,001 mm / 0,01 mm
- Bargraph-Anzeige
- MIN/MAX/RAN-Messmodus (Schlagmessung)
- Toleranzfunktion
- Preset (Messwertvoreinstellung)
- Zählrichtungsumkehr +/-
- Auto off, Zeit einstellbar
- Einspannschaft Ø 8 mm
- Lithium Akku 3,7V, Aufladung per USB-C
- inkl. Etui und Ladekabel

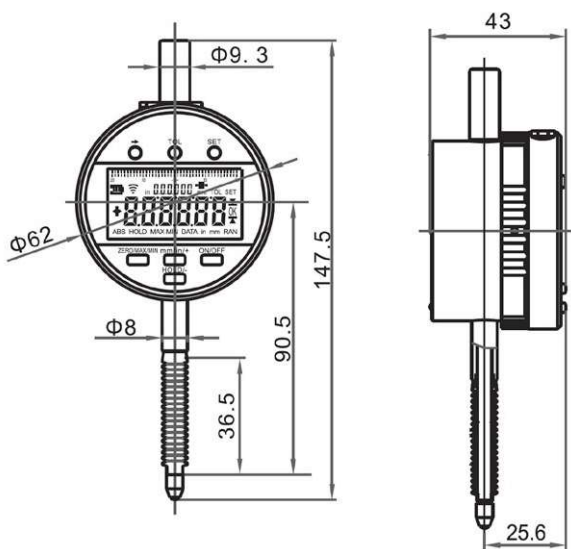
- protection class IP65
- large LCD
- rotatable display 270°
- resolution configureable 0,0002 mm / 0,001 mm / 0,01 mm
- bargraph display
- MIN/MAX/RAN measurement (Range)
- tolerance function
- preset function
- reverse counting direction +/-
- auto off, time configureable
- stem Ø 8 mm
- rechargeable lithium battery, charging via USB-C
- incl. box, charging cable, data cable, software

Funktionen: Ein/Aus, Null, Hold, mm/inch, Toleranz, Data  
 Features: on/off, zero, hold, mm/inch, tolerance, data



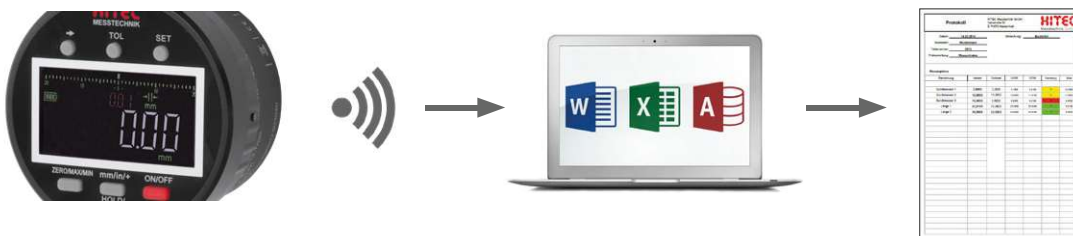
288-502 / 288-504

- Bluetooth-Datenübertragung
- Messwertübergabe manuell per Knopfdruck oder automatisch (Rate einstellbar)
- Bluetooth data transmission
- measuring value transfer manually through button or automatically (rate adjustable)



Kabellose Messwertübertragung an Computer/Tablet/ Smartphone via Tastaturcode; speicherbar als Textdatei, Excel- oder Datenbanktabelle

Wireless transmission of measured values to computer/ tablet/smartphone via keyboard code; can be saved as text file, Excel or database table



> mm <	mm	µm	Datenübertragung data transmission	No.
12,5	0,001 / 0,01	1,4	ohne / without	288-501
12,5	0,001 / 0,01	1,4	mit / with	288-502
25	0,001 / 0,01	1,4	ohne / without	288-503
25	0,001 / 0,01	1,4	mit / with	288-504