

Páčkové úchytkoměry malého provedení

Série 513

Malé provedení páčkových číselníkových úchytkoměrů, které nabízí následující výhody:

- Přepínatelný směr měření (spojkové provedení).
- Diamantová ložiska zajišťující vyšší přesnost a citlivost.

Technické parametry

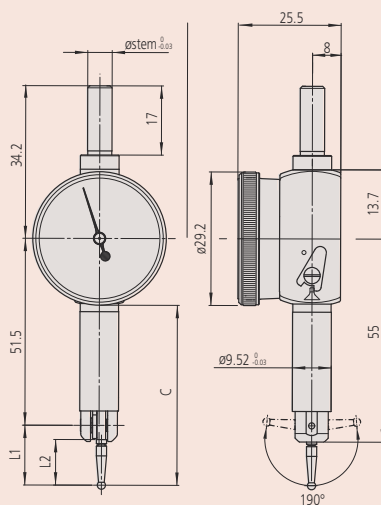
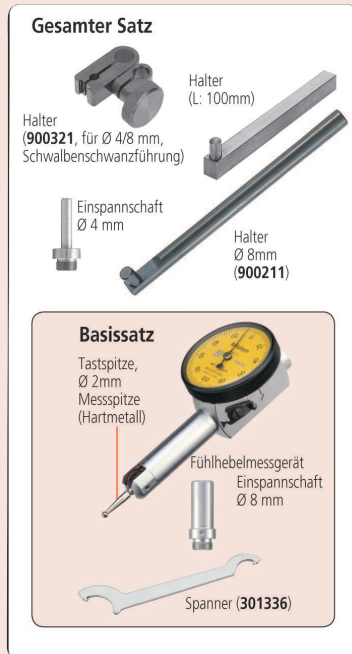
Měřicí dotek Závit M 1,7 x 0,35 mm

Vol. příslušenství je na konci kapitoly páčkových úchytkoměrů.

Volitelné příslušenství

Obj. č.	Popis
900322	Svorka na upínání, pro D=4/9,52mm, rybinová drážka

Satz Zusammenstellung: Metric



513-517-10E (úplná sada)



Metrické

Základní sada

Obj. č.	Roz. měř. [mm]	Číselníkové odečítání	Děl. stup. [mm]	H MPE (Hystereze)	MPE všech 10 otáček stupnice [μm]	Libovolná 1/2 otáčky [μm]	MPE rozsah měření [μm]	R MPE Opakovatelnost [μm]
513-501-10E	0,14	0-70-0	0,001	2 mm	2	3	3	1
513-503-10E	0,2	0-100-0	0,002	2 mm	2	3	3	1
513-514-10E	0,5	0-25-0	0,01	4 mm	5		10	3
513-517-10E	0,8	0-40-0	0,01	3 mm	5	6	8	3
513-515-10E	1		0,01	4 mm	5	8	10	3

Obj. č.	Měř. síla [N]	Dotek ø 2 mm, tvrdokov, obj.č.	Hmot. [g]	L1 [mm]	L2 [mm]	C [mm]
513-501-10E	≤ 0,5	136104	50	12,1	8,6	48,7
513-503-10E	≤ 0,4	103010	50	14,7	11,2	51,4
513-514-10E	≤ 0,3	131324	51	36,8	32,8	73,5
513-517-10E	≤ 0,3	103006	50	20,9	17,4	57,6
513-515-10E	≤ 0,3	136013	51	44,5	41	81,2

Metrické

Úplná sada

Obj. č.	Roz. měř. [mm]	Číselníkové odečítání	Děl. stup. [mm]	H MPE (Hystereze)	MPE všech 10 otáček stupnice [μm]	Libovolná 1/2 otáčky [μm]	MPE rozsah měření [μm]	R MPE Opakovatelnost [μm]
513-501-10T	0,14	0-70-0	0,001	2 mm	2	3	3	1
513-503-10T	0,2	0-100-0	0,002	2 mm	2	3	3	1
513-514-10T	0,5	0-25-0	0,01	4 mm	5		10	3
513-517-10T	0,8	0-40-0	0,01	3 mm	5	6	8	3
513-515-10T	1	0-50-0	0,01	4 mm	5	8	10	3

Obj. č.	Měř. síla [N]	Dotek ø 2 mm, tvrdokov, obj.č.	Hmot. [g]	L1 [mm]	L2 [mm]	C [mm]
513-501-10T	≤ 0,5	136104	50	12,1	8,6	48,7
513-503-10T	≤ 0,4	103010	50	14,7	11,2	51,4
513-514-10T	≤ 0,3	131324	51	36,8	32,8	73,5
513-517-10T	≤ 0,3	103006	50	20,9	17,4	57,6
513-515-10T	≤ 0,3	136013	51	44,5	41	81,2